

# KENDRION

---



KENDRION SOLUTIONS

## High Torque Line

Permanentmagnetbremse –  
Höchste Leistungsdichte durch  
innovatives Design

PRECISION. SAFETY. MOTION.

# Unsere Bremsen – perfekt für Ihre sichere Anwendung

KENDRION Industrial Brakes – dahinter verbergen sich smarte Innovationskraft und exzellenter Service, die wir konsequent im Sinne unserer Kunden einsetzen:

## Starkes Know-how

Unsere Spezialisten entwickeln wegweisende Permanentmagnet- und Federkraftbremsen. Dafür nutzen sie einerseits das gebündelte Know-how im Team; andererseits pflegen sie den Dialog mit Kunden, um Trends und Bedarfe stets mitzudenken. Mit INTORQ als Neuzugang bei KENDRION haben wir unser Angebot an Federkraftbremsen und Kupplungen für Sie nochmals konsequent ausgebaut. So finden wir für jede Ihrer Anforderung die richtige Lösung.



## Lückenloses Produkt-Portfolio

Elektromagnetische Bremsen und Kupplungen sowie perfekt abgestimmtes Zubehör: Bei uns finden Sie eine außergewöhnlich große Auswahl an schnell verfügbaren Off-the-Shelf-Produkten, die im Baukastenprinzip zusammengestellt werden können und beste Expertise für kundenspezifische Lösungen.

## Dynamische Innovationskraft

Weltweit sorgen in unserer Forschung und Entwicklung mehr als 50 Spezialist\*innen in agilen Teams für überzeugende Produktlösungen von morgen.

## Fundierte Marktkenntnis

Unsere Fokusmärkte sind uns bestens vertraut – dank fundierter Erfahrung und Recherche aber auch durch partnerschaftliche und langjährige Kundenbeziehungen auf Augenhöhe.

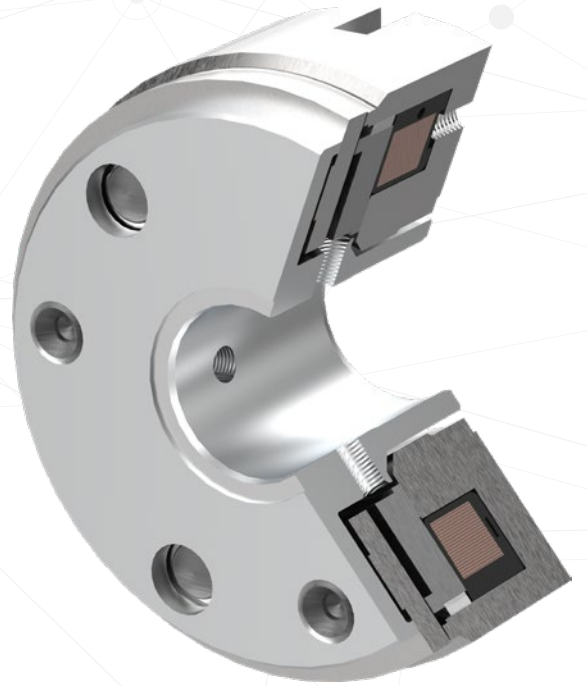
## Internationale Power

Engagierte und kompetente Mitarbeiter\*innen, Produktionsstandorte in Deutschland, Amerika, Indien und China sowie eine Vielzahl an zertifizierten Vertriebspartnern überall auf der Welt machen uns zu einem starken Partner für Sie!

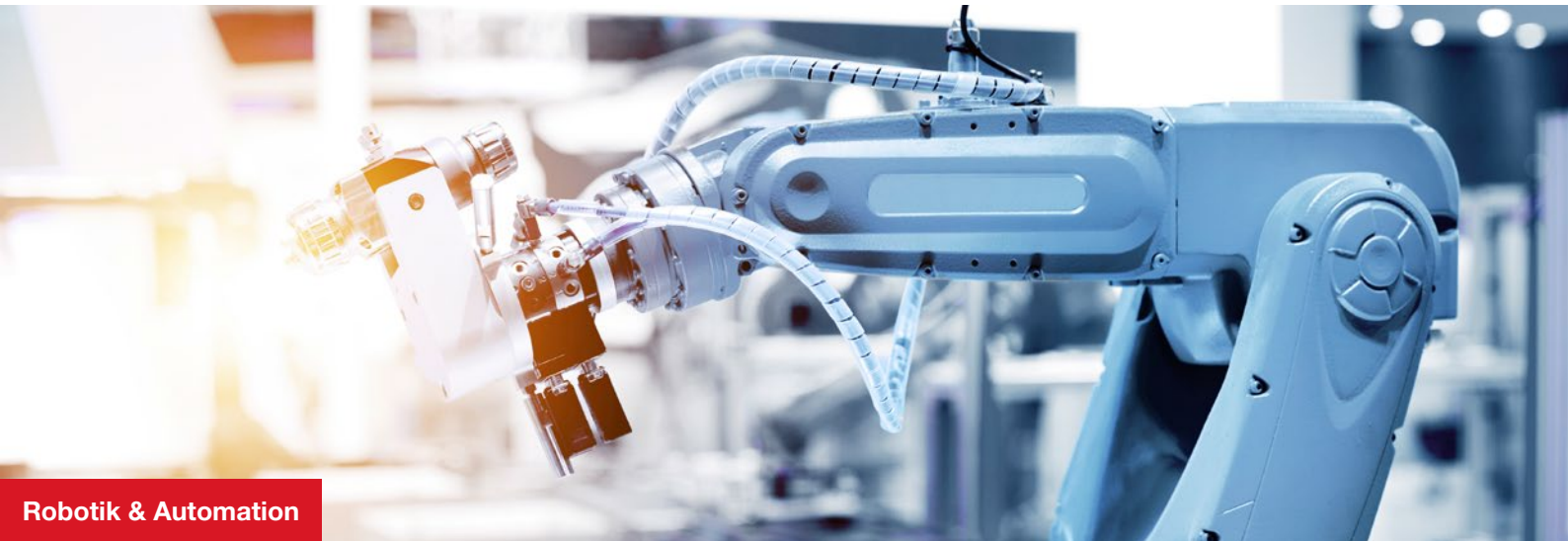
# Die High Torque Line

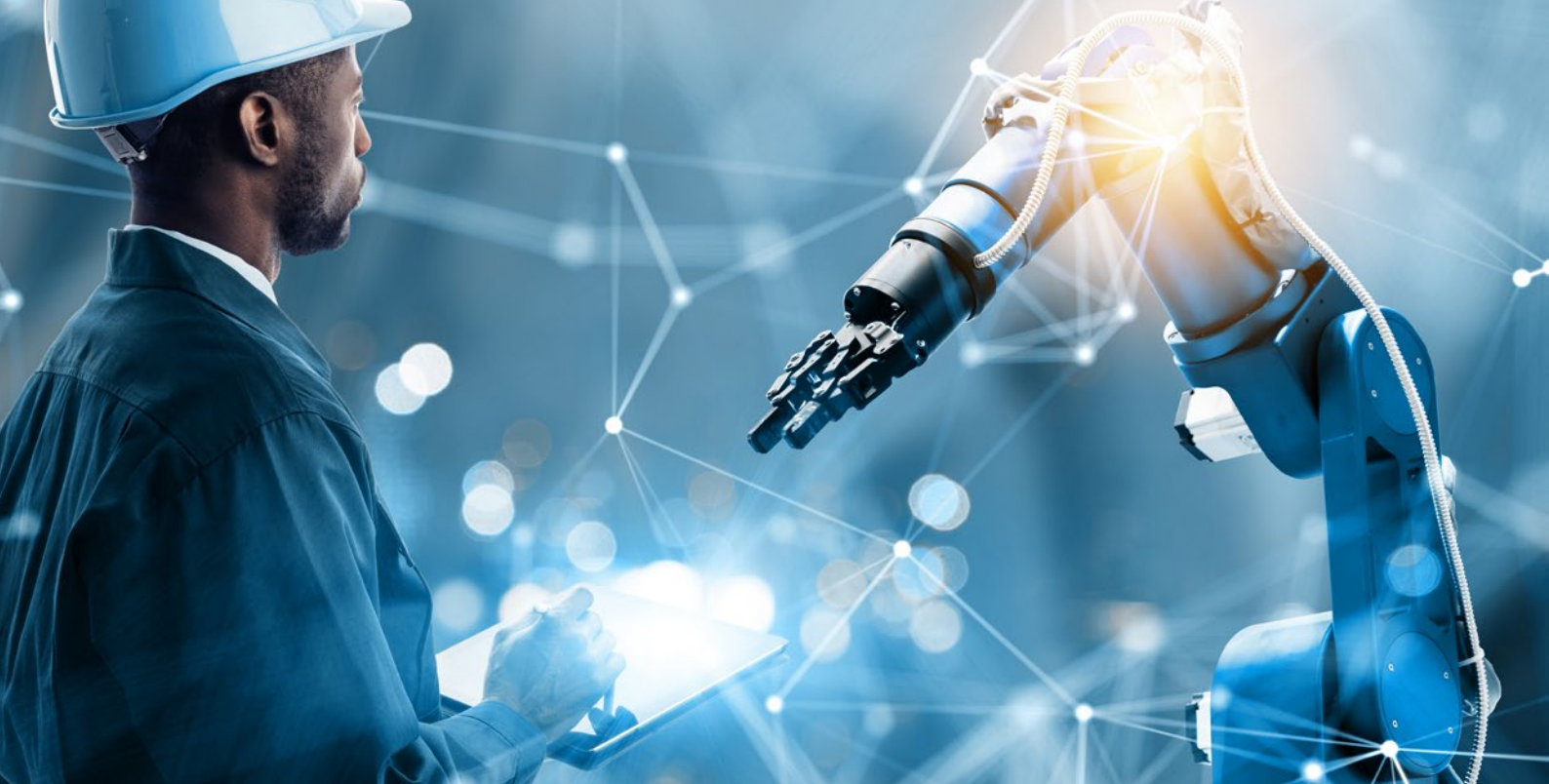
## Auf den Punkt gebracht

- Fail-Safe Permanentmagnetbremse
- Haltebremse mit Notstopp-Funktion
- Insgesamt 13 verschiedene Größen verfügbar
- Drehmomente von 0,1 Nm bis 280 Nm
- Standard-Temperaturbereich von  $-15^{\circ}\text{C}$  bis  $+120^{\circ}\text{C}$



## Bestens geeignet für den Einsatz in:





## Enorme Power nötig?

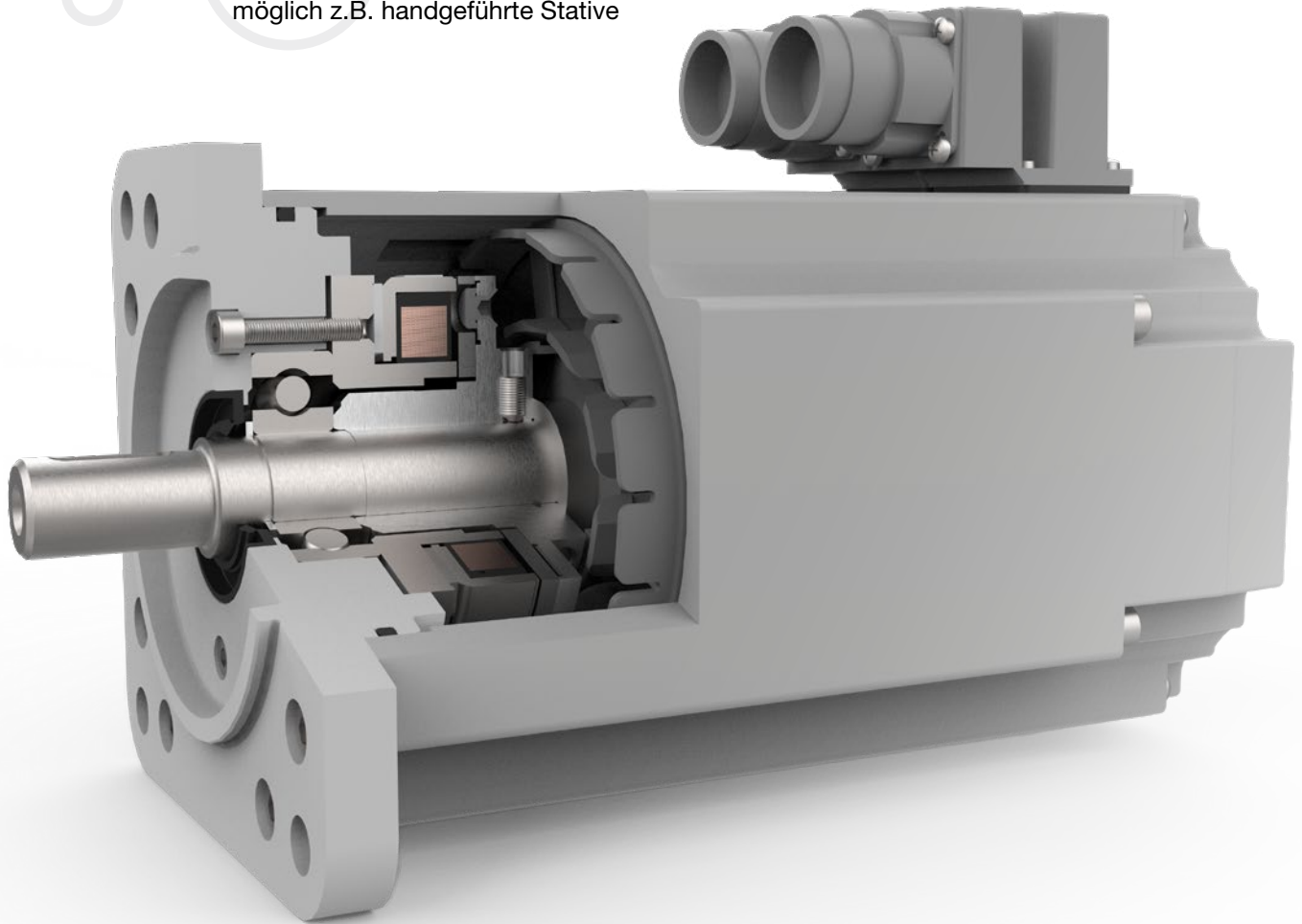
**Aufgrund ihrer hohen Leistungsdichte, einem verschleiß- und restmomentfreien Betrieb sowie kurzen Schaltzeiten sind Permanentmagnetbremsen in der Robotik und im Maschinenbau meist die optimale Lösung.**

Hinsichtlich Spannungstoleranzen oder Betriebstemperaturen kann das konventionelle Design der Permanentmagnetbremse allerdings an Grenzen stoßen.

Mit der High Torque Line können diese Grenzen überwunden werden. Die Grundlage dafür liefert ein völlig neuer Aufbau des magnetischen Kreises. Dieser patentierte Aufbau optimiert den magnetischen Fluss während der Bestromung der Spule, d.h. wenn die Bremse geöffnet ist und ermöglicht somit auch einen Einsatz in einem erweiterten Temperaturbereich bis  $-40^{\circ}\text{C}$ . Vor allem bei besonders anspruchsvollen Anwendungen, beispielsweise im Sicherheitsbereich oder bei Outdoor-Applikationen wie Windkraftanlagen, sind deshalb die High Torque Bremsen die richtige Wahl.

## Optimal für die Integration in Servomotoren

- Konzipiert für integrierten Einbau im Motor
- A- und B-seitige Einbaulage am Festlager möglich
- Integration in Non-Motor Applikationen möglich z.B. handgeführte Stative



### Technische Highlights

- Höchste Leistungsdichte auf kleinem Bauraum
- Hohes und stabileres Drehmoment durch innovativen Magnetkreis
- Erweiterte Lebensdauer bis zu 2.000 Notstopps
- Erweiterter Temperaturbereich bis  $-40^{\circ}\text{C}$  möglich
- Verdrehspielfreie Drehmomentübertragung
- Restmomentfreies Öffnen unabhängig von der Einbaulage
- Verschleißfrei bei dynamischen Richtungswechseln

# Ausführungen Bremse

Die High Torque Line wurde speziell für die Integration im Servomotor entwickelt und bietet mit der K00 und P00 zwei Bremsenausführungen im Standard. Gerne sprechen wir mit Ihnen über Ihre individuellen Anforderungen und erarbeiten eine spezifische Lösung.

## Ausführung Bremse K00



## Ausführung Bremse P00



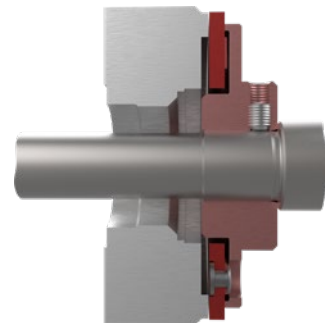
# Ausführungen Anker

Wir haben für Sie eine Auswahl unserer verschiedenen Ankersysteme zusammengestellt. Neben den Standard-Ankern sind weitere Typen auf Anfrage erhältlich. Die Ankersysteme sind abhängig vom Bremsentyp und der Baugröße.

## Standard

### Ausführung Anker 300 Manuelle Luftspalteinstellung

- Kurze Nabe
- Befestigungsgewinde **außerhalb** Bremse
- Luftspalteinstellung mittels Fühlerlehre

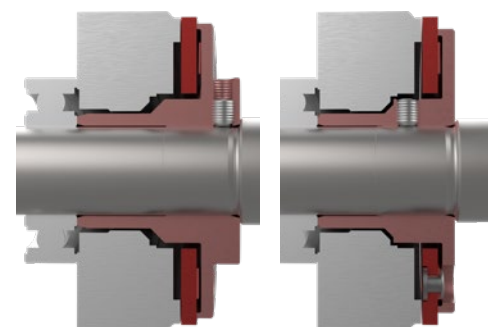


### Ausführung Anker 800 Automatische Luftspalteinstellung

- Lange Nabe mit Kugellageranschlag
- Befestigungsgewinde **innerhalb oder außerhalb** Bremse
- Automatische Luftspalteinstellung über Kugellager

Typ 800-A

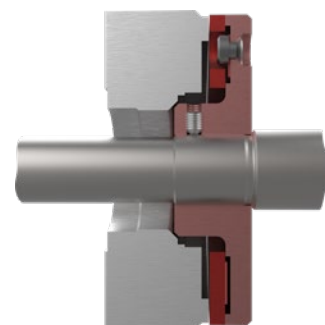
Typ 800-B



## Auf Anfrage erhältlich

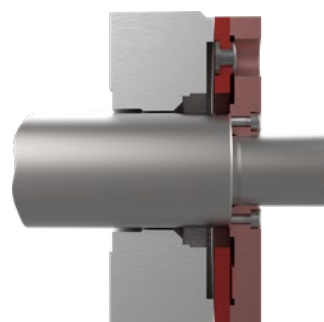
### Ausführung Anker 400 Manuelle Luftspalteinstellung

- Kurze Nabe
- Befestigungsgewinde **innerhalb** Bremse
- Luftspalteinstellung über Bauteilposition



### Ausführung Anker 200 Ohne Nabe

- Nabe kundenseitig
- Anker-Nabe Schnittstelle gemäß Vorgabe
- Luftspalteinstellung kundenseitig



# Technische Daten

<b>Ausführungsarten</b>	86 611..K00 ; 86 611..P00
<b>Betriebsart</b>	Haltebremse mit Notstoppfunktion
<b>Standard Nennspannung</b>	24 VDC (weitere auf Anfrage möglich)
<b>Schutzart</b>	IP00
<b>Thermische Klasse</b>	F (155°C)
<b>Drehmomentbereich</b>	0,1 bis 280 Nm
<b>Einschaltdauer</b>	100% ED
<b>Nominelles Verdrehspiel</b>	0°
<b>Umgebungstemperatur</b>	-15 bis +120°C (Standard) -40 bis +120°C (Erweitert <sup>5)</sup> )
<b>Hinweis</b>	Bitte die allgemeinen Informationen zu Datenblättern und die entsprechenden Betriebsanleitungen beachten. Konstruktionsänderungen vorbehalten.

Bau- größe	Ausführungen Bremsen		Min. übertragbares Drehmoment <sup>1)</sup>	Nenn- leistung	Max. Drehzahl <sup>2)</sup>	Max. Notstopp- Drehzahl	Höchst- Schaltarbeit pro Notstopp (Z=1)	Anzahl Notstopps	Schaltzeiten		Max. Massen- trägheit Anker 800	Max. Gewicht Bremsen inkl. Anker 800
									Schließzeit <sup>3)</sup>	Öffnungszeit		
			M <sub>4</sub> [Nm]	P <sub>N</sub> [W]	n <sub>max</sub> [min <sup>-1</sup> ]	n [min <sup>-1</sup> ]	W <sub>max</sub> [J]	Z <sub>ges</sub>	t <sub>ct</sub> [ms]	t <sub>o</sub> [ms]	J [kgcm <sup>2</sup> ]	m [kg]
02	K00	–	0,1	2,5	49000	6000	5	500 (Standard)  2.000 <sup>5)</sup> (Erweitert)	12	25	0,0018	0,03
03	K00	–	0,4	6	10000	3000	10		13	24	0,019	0,1
04	K00	P00	2,5	9	10000	3000	30		20	35	0,09	0,25
05	K00	P00	5	12	10000	3000	150		25	50	0,39	0,4
06	K00	P00	9	15	10000	3000	300		25	60	0,55	0,65
07	K00	P00	12	16,5	10000	3000	600		25	90	0,83	0,72
08	K00	P00	15	18	10000	3000	900		29	130	1,35	1,15
09	K00	P00	22	19	10000	3000	600 <sup>4)</sup>		40	100	2,73	1,2
10	K00	P00	32	22,5	10000	3000	1200		60	200	4,1	1,86
11	K00	P00	60	25	10000	3000	1200		50	220	14,7	3,1
14	K00	P00	80	36,5	10000	3000	1400		65	280	27	4,4
16	K00	P00	140	43	6000	3000	1400		60	450	51	7,3
21	K00	P00	280	41,8	6000	3000	2000		300	350	200	13,6

<sup>1)</sup> Statisches Mindestmoment über die Lebensdauer (Bremsen werkseitig eingeschliffen und drehmomentgeprüft)

<sup>2)</sup> Ohne Bremsvorgang

<sup>3)</sup> Gemessen mit parallelem Varistor (Schnellabschaltung)

<sup>4)</sup> Kompaktes Bremsendesign mit reduzierter Schaltarbeit

<sup>5)</sup> Erweiterter Temperaturbereich bzw. erhöhte Anzahl an Notstopps mit reduzierter Schaltarbeit auf Anfrage erhältlich (kundenspezifische Ausführung)



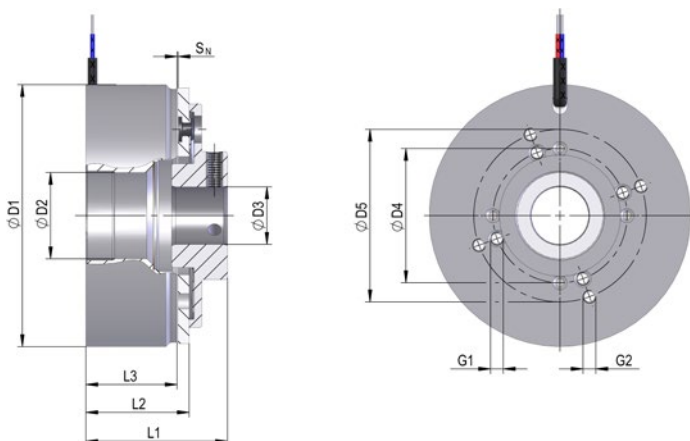
# Abmessungen

Bau- größe	Ausführungen Anker		Ø D <sub>1</sub> [mm]	Ø D <sub>2</sub> [mm]	Ø D <sub>3</sub> <sup>2)</sup> [mm]		Ø D <sub>4</sub> [mm]	Ø D <sub>5</sub> [mm]	G <sub>1</sub> [mm]	G <sub>2</sub> [mm]	L <sub>1</sub> [mm]		L <sub>2</sub> [mm]	L <sub>3</sub> [mm]	S <sub>N</sub> <sup>1)</sup> [mm]
	K00	P00			Min.	Max.					P00	K00			
02	300	–	19,3	5	3	4	–	16,4	–	6 x M2	–	28,1	24,9	20,9	0,1
03	300	–	32	9,6	4	8	–	27	–	3 x M3	–	29,6	21,2	19	0,1
04	300	800-A	44	14,9	6	10	31	35	3 x M3	3 x M3	26,9	26,9	21,55	18,6	0,15
05	300	800-A	56	23	12	17,2	35	42	4 x M4	4 x M4	34,8	34,8	27	23,8	0,2
06	300	800-A	65	23	12	18	42	48	4 x M4	4 x M4	34,5	34,5	27	23,8	0,2
07	300	800-A	72	25,9	12	22	42	54	4 x M4	4 x M4	41,4	41,4	29,6	25,9	0,2
08	300	800-B	82	27	16	20,2	42	54	4 x M4	4 x M4	36,3	44,4	32,4	28,6	0,3
09	300	800-B	92	32	18	26,2	62	72	4 x M5	4 x M5	38	48	32	27,7	0,27
10	300	800-A	102	44	25,2	36	72	83	4 x M6	4 x M6	52	52	41,3	36,5	0,3
11	300	800-B	122	48,5	28	36	72	83	4 x M6	4 x M6	52,4	60,4	46,4	38	0,4
14	300	800-B	140	56,5	35	40,2	83	97	4 x M8	4 x M8	56,6	69,9	49,6	40,8	0,3
16	300	800-A	160	63	30	45,5	97	120	4 x M8	6 x M5	74,6	74,6	53,6	44,8	0,3
21	300	800-B	205	91	48	65,2	140	167	6 x M8	6 x M8	80,8	100,8	68,8	56,1	0,4

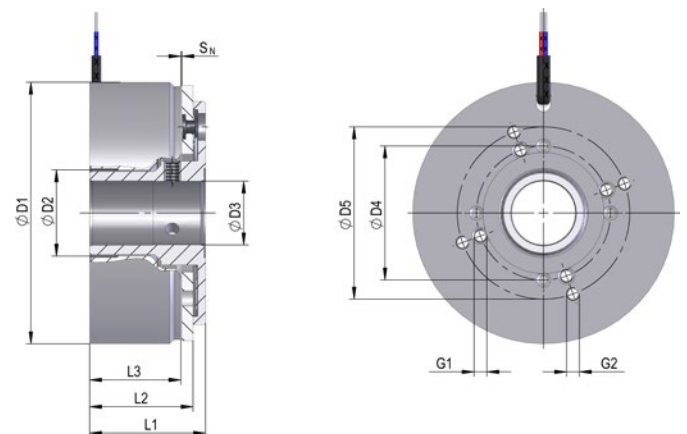
<sup>1)</sup> Min. Neuluftspalt

<sup>2)</sup> Passfedernut auf Anfrage (nach DIN 6885-1)

## Bremse K00 | Anker 300



## Bremse P00 | Anker 800



Nicht die richtige  
Bremse gefunden?  
Sprechen Sie mit uns!

# Bestellschlüssel

Unser Bestellschlüssel hilft Ihnen bei der Zusammenstellung der Bremsenvariante. Dieser setzt sich aus Baugröße, Ausführung Bremse und Version zusammen.



	86 611	—	—	—	—	—
<b>Baugröße</b>		02				
		03				
		04				
		05				
		06				
		07				
		08				
		09				
		10				
		11				
		14				
		16				
		21				
<b>Ausführung Bremse</b>			K			Anker 300
			P			Anker 800
<b>Version</b>				00		Standardserie
				XY		Kundenspezifische Ausführungen auf Anfrage
<b>Beispiel</b>	86 611	0	9	P	0	0

High Torque Line Baugröße 09, Anker 800, Standardserie

# Individuelle Lösungen – genau so, wie Sie es wollen

**Automatisierungslösungen sind aus Industrie und Alltag nicht mehr wegzudenken. Dabei sind es oft die Bremsen, die für Sicherheit sorgen: Sie halten Lasten und bremsen im Notfall zuverlässig ab.**

Genau wie sich die Automatisierung weiterentwickelt, müssen sich auch die Bremsen höheren Anforderungen stellen – zukunftsweisende Produkte sind gefragt. Gleichzeitig müssen Qualität und Sicherheit bedingungslos gewährleistet werden. Das ist eine Herausforderung, der sich Kendrion Industrial Brakes mit Leidenschaft und Sorgfalt stellt.



Wenn es um die Entwicklung kundenspezifischer Lösungen geht, haben wir gleich drei Asse im Ärmel:

- Mit unserer **neuen agilen Organisation** reagieren wir deutlich schneller auf Kundenwünsche.
- Unsere **modular entwickelten Produkte** ermöglichen neue Konfigurationen ohne komplette Neuentwicklung.
- Die **globale Aufstellung** unserer Organisation bündelt Kompetenzen und sorgt für wertvollen Wissenstransfer.

So sind wir kompetenter und verlässlicher Partner für unsere Kunden – angefangen bei der branchenversierten Beratung, über die praxiserfahrene Produktentwicklung bis hin zur kompromisslosen Qualitätssicherung.



**Wir finden die Lösung,  
die am besten zu  
Ihnen passt!**



**KENDRION**

**Kendrion (Villingen) GmbH**

---

Wilhelm-Binder-Straße 4-6  
78048 Villingen-Schwenningen  
Deutschland

T +49 7721 877-1417  
[sales-villingen-ib@kendrion.com](mailto:sales-villingen-ib@kendrion.com)

[www.kendrion.com](http://www.kendrion.com)

© KENDRION 20.04.2023

**PRECISION. SAFETY. MOTION.**