



DR ZĄBER

- Entwicklung von Maschinen und technologischen Geräten
- Maschinen-Modernisierung
- Automatisierung der Produktionsprozesse
- Modernisierung von Werkzeugmaschinen und Bau von CNC-Maschinen auf Basis der alten Typen
- Entwicklung von Spritzgießwerkzeugen
- Planung und Bau von Telekommunikations-Türmen und -Masten
- Windkraftanlagen
- Entwicklung von Kleinwasserkraftwerke
- Lieferung der Ausrüstung von Kleinwasserkraftwerken
- Forschung und Entwicklung
- Technische Beratung

DR ZĄBER GmbH

33-300 Nowy Sącz, ul. Magazynowa 1 Tel. : +48 (18) 415 60 21
Fax: +48 (18) 415 60 22 Email: zefir@zaber.com.pl www.zaber.com.pl
NR KRS 0000144200 NIP: 734-29-42-720 REGON: 492839371
Stammkapital: 1 300 000 zł

ZEFIR D21-P60-T36 WINDKRAFTANLAGE



HERSTELLER-LEITLINIEN ZUM BAUPROJEKT

Projektnummer: 0195-2010-Series ZEFIR D21-P60-T36

Autoren:

Dipl.-Ing. Marek Brzeziński
Dipl.-Ing. Jakub Potoczek
Dipl.-Ing. Grzegorz Pudło
Mag. Joanna Wnęk
Dipl.-Ing. Kacper Ząber
Dipl.-Ing. Krzysztof Ząber
Dr.-Ing. Zdzisław Ząber

DR ZĄBER Sp. z o.o.
Vice PRZESZARZADU
mgr inż. Marek Brzeziński

DR ZĄBER Sp. z o.o.
PREZES ZARZADU
dr inż. Zdzisław Ząber

1. Inhaltsverzeichnis

1. Inhaltsverzeichnis.....	2
2. Einführung.....	3
3. Technische Grunddaten.....	4
4. Projekt-Leitlinien des Fundaments.....	8
4.1 Fundamentanker.....	8
4.2 Röhre und Leitungskabel im Fundamentblock.....	13
5. Lastberechnungsfälle des Fundaments.....	15
5.1. Windkraftanlage arbeitet mit Nennleistung.....	16
5.2. Havarie der Windkraftanlage bei Nennleistung.....	17
5.3. Extreme Windböen von hinten in Parkposition.....	18
5.4. Extreme Windböen von der Seite in Parkposition.....	19
6. Beispielhaftes Fundament.....	20
7. Montage der Windkraftanlage.....	22
8. Elektroinstallation.....	27
8.1. Netzbetrieb mit Wechselrichter innen Turm der Windkraftanlage.....	27
8.2 Netzbetrieb mit Wechselrichter im Gebäude.....	29
8.3 Inselbetrieb.....	31
8.4. Schaltpläne der Installation Hauptkomponenten.....	33
9. Erdung und Blitzschutzanlage.....	35

2. Einführung

Windkraftanlage ZEFIR D21-P60-T36 ist eine moderne Maschine um Windenergie auf Stromenergie umzuwandeln. Entwickelt ist sie durch ein erfahrenes Projektanten-Team. Angewandte Konstruktionslösungen sind auf über zwanzigjährige Erfahrungen und gründliche Kenntnisse aus dem Windenergie-Bereich zurückzuführen.

Beim Bau der Windkraftanlage werden fortschreitende, technische Lösungen angewandt, insbesondere: sich langsam drehender Permanentmagnet-Generator, Pitch-Rotorblättermotor, Scheibenbremse auf Hauptwelle, aktive Windnachführung, Fernüberwachung und Algorithmen MPPT im Steuerungssystem. Damit ist die Windkraftanlage zum Großteil mit den Eigenschaften einer großen, modernen Anlage ausgestattet.

Sie ist zu verwenden in Netz,- Netzparallel- oder Inselbetrieb. Die Betriebsart ist von der energetischen Ausstattung abhängig.

Die Anlage ZEFIR D21-P60-T36 besteht aus sechs eng miteinander verbundenen Baugruppen:

1. Tragekörper als Rohrturm.
2. Windnachführungseinrichtung ist auf der Spitze des Turms montiert und dient dazu, dass sich die Anlage immer zum Wind dreht.
3. Gondel als Tragekonstruktion für Generator und weitere Ausstattungsteile.
4. Windturbine (Windmotor) mit Generator auf einer gemeinsamen Welle. Die Baugruppe wechselt die Windenergie auf Stromenergie. Eingebaut sind dort Steuerungssysteme und Sicherheitsreibungsbremse.
5. Steuerungsschrank: Mikroprozessor gesteuertes Steuerungssystem und elektrische Geräte der Ausführungssysteme der Anlage.
6. Energieschrank: Lastregler oder Wechselrichter (abhängig von Betriebsart der Anlage). Der Schrank kann auf Turm oder Stromabnehmer-Gebäude eingebaut werden.

Die oben beschriebene Windkraftanlage wird mit Konformitätserklärung CE der Hersteller angeliefert. Die Anlage soll auf individuell entworfenem Fundament aufgestellt werden. Projekt des Fundaments wird auf Grund der am Standort durchgeführten Bodenuntersuchung entwickelt.

Den elektrischen Anschluss an das öffentliche Netz oder Inseleinrichtung muss durch zugelassene Planer entworfen werden.

3. Technische Grunddaten

Die Abb.1 und 2 zeigen Abmessungen der ZEFIR D21-P60-T36.

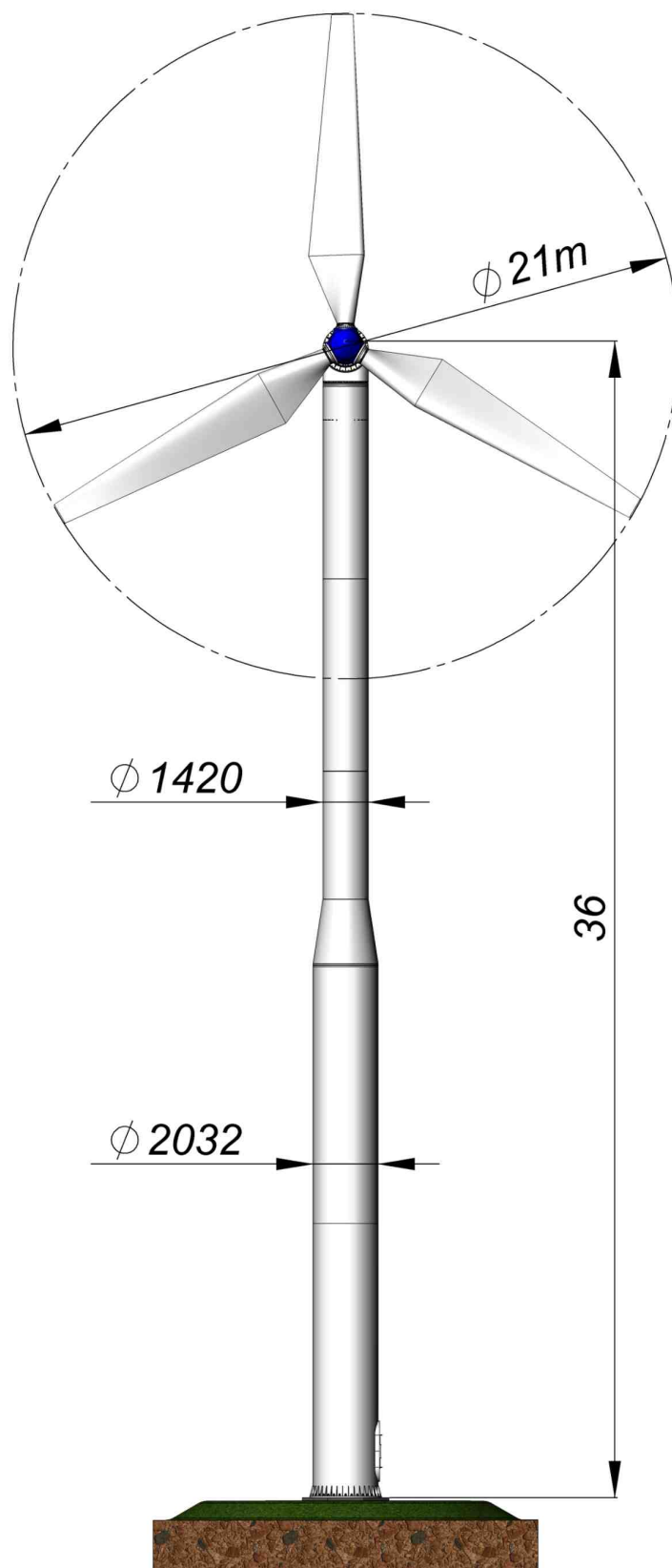


Abb.1. Anlage ZEFIR D21-P60-T36. Vordere Ansicht

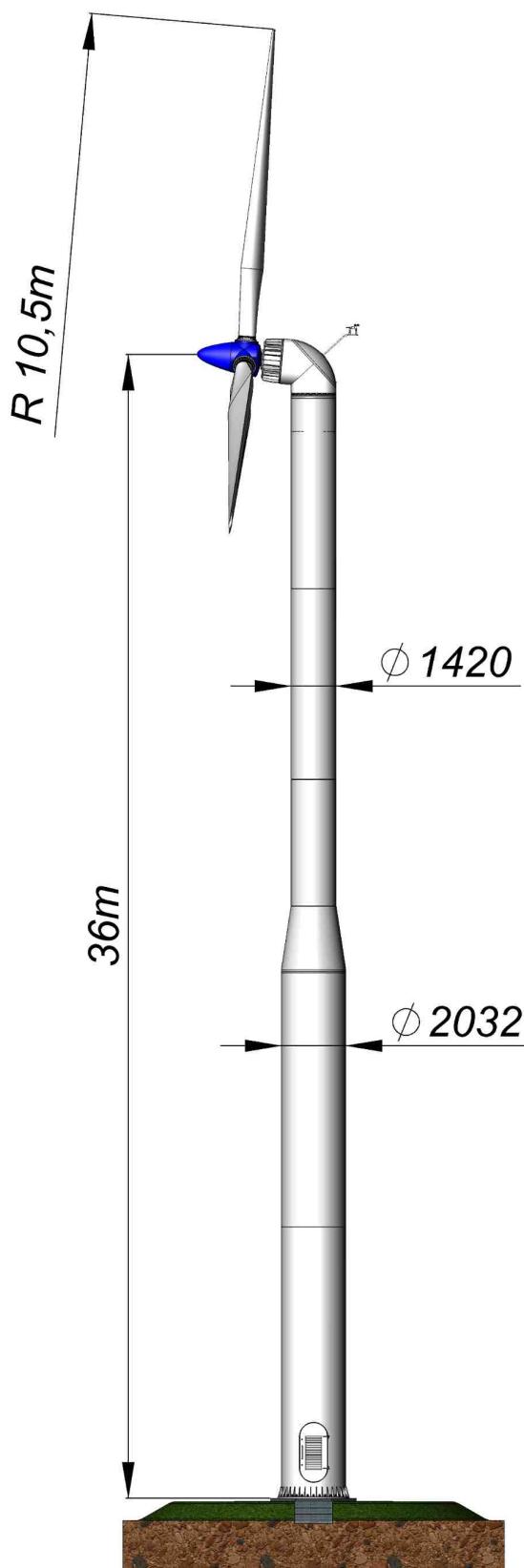


Abb.2. Anlage ZEFIR D21-P60-T36. Seitenansicht

Als Anhang zu den Leitlinien des Herstellers gibt es eine Datei „ZEFIR D21-P60-T36.dwg“ für Planer.
Die Anlage ZEFIR D21-P60-T36 ist aus der Baureihe mit gleichem Namen. Für die eindeutige Identifizierung gilt die unten zugeordnete Beschreibung:

D21- Rotordurchmesser [m]

P60- Nennleistung [kW]

T36- Nabenhöhe [m]

In der Tabelle 1. sind technische Grunddaten aufgelistet und die Abb. 3 zeigt die Leistungskurve.

Tabelle 1. Technische Grunddaten: ZEFIR D21-P60-T36

Klassifikation der Anlage	II laut EN 61400-2:2014)
Rotordurchmesser	D=21[m]
Nennleistung	P=60[kW]
Nabenhöhe	H=36[m]
Rotorblätterzahl	Z= 3
Rotor-Position in Betrieb	vor Turm
Drehrichtung	rechts
Material	Glas-Polyester-Verbund
Leistungssteuerung	aktive Blattwinkelverstellung
Gesamthöhe	Hc=46.4[m]
Nennwindgeschwindigkeit (10minütiger Mittelwert)	9.2[m/s]
Startwindgeschwindigkeit (10minütiger Mittelwert)	3.0[m/s] wachsend 15.0[m/s] fallend
Abschaltwindgeschwindigkeit (10minütiger Mittelwert)	2.0[m/s] fallend 20.0[m/s] wachsend
Nennzahl	n=43[obr/min]
Drehzahlbereich des Turbinenrotors	$\Delta n=12 \div 50$ [obr/min]
Gondelgewicht mit Rotorblätter	Gt=5980[KG]
Gondel Schwerpunkt:	e=1.36m
-vor Turmachse	h=1.06m
-über Turmkragen	

Tabelle.1. Fortsetzung

Getriebe	Getriebelos
Generatorart	Synchron PMG - 400V AC, 50Hz
Nennspannung	400V AC, 50Hz
Wechselrichter: Ausgangsspannungs-Bereich	100÷500V AC
Wechselrichter: Nennausgangsspannung	400V AC, 50Hz
Koeffizient THD	<3%
Windnachführung	Aktiv mit Schutzeinrichtung gegen Kabelverdrehung
Schallleistungspegel	<85dBA
Turmdurchmesser unten	Dw=2030[mm]
Turmdurchmesser oben	Ds=1420[mm]
Turmhöhe	HT=34.4[m]
Anzahl Turmsegmente	2
Zugang zur Gondel	Leiter innen
Turmgewicht mit elektrischer Einrichtung	15,64[T]

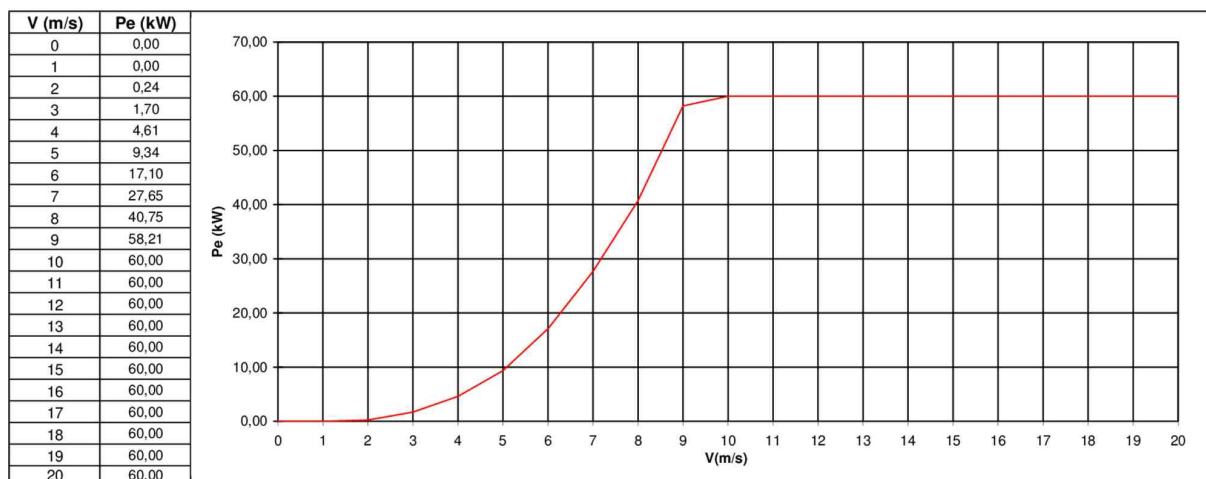


Abb.3. Leistungskurve ZEFIR D21-P60-T36. V(m/s)- Windgeschwindigkeit in Nabenhöhe, P(kW)- Wechselrichter-Ausgangsleistung

4. Projekt-Leitlinien des Fundaments

4.1 Fundamentanker

Windkraftanlage muss mit Schrauben am Fundament befestigt werden, wie Abb.4 zeigt.

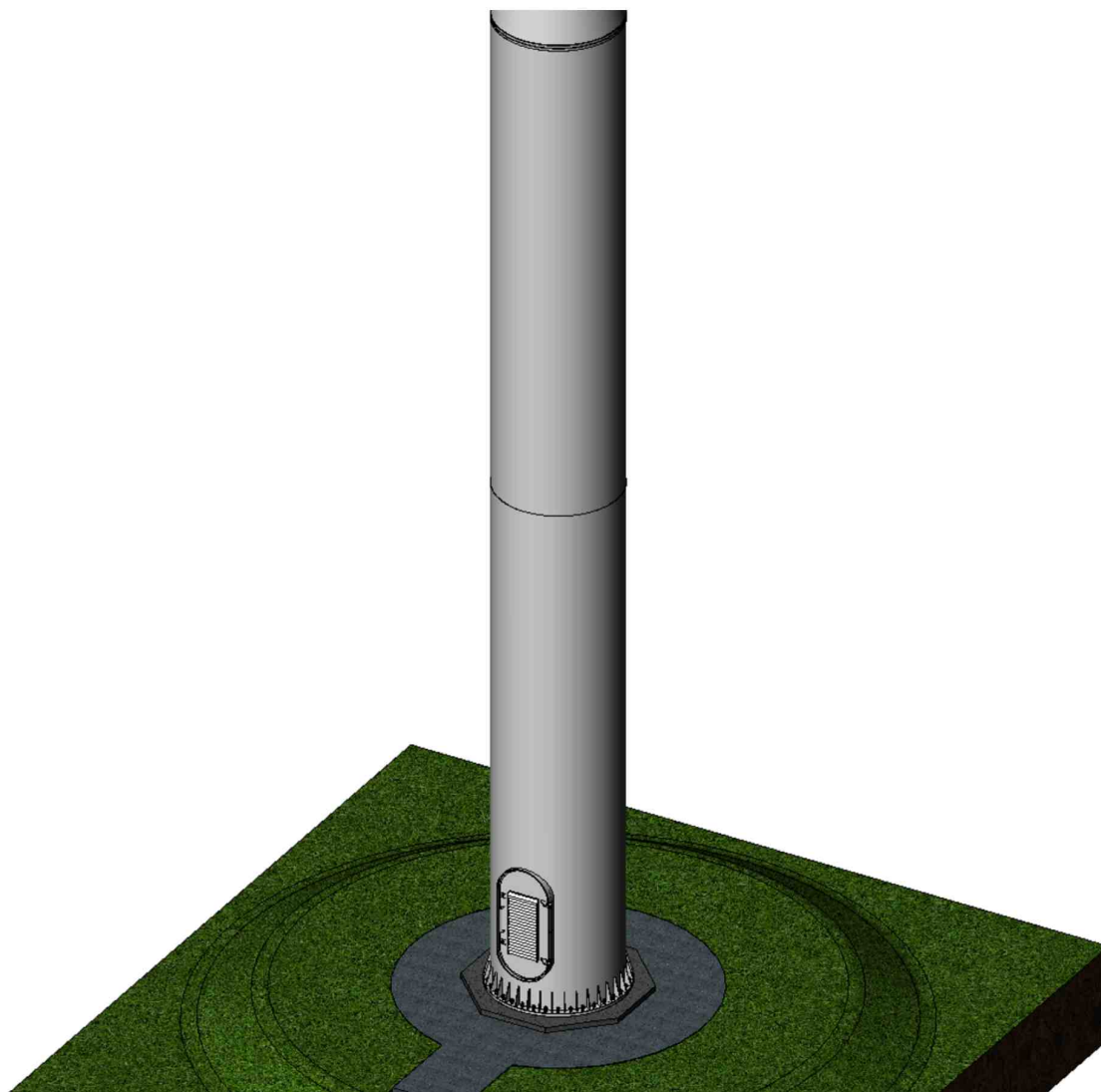


Abb.4. ZEFIR D21-P60-T36 auf Fundament.

Aus dem Fundament sollten 36 Gewindeanker M36 aus Stahl S355J2 (18G2A) rausgeführt und gleichmäßig auf dem Ring mit Durchmesser $\varnothing 2140\text{mm}$ verteilt werden. Abb.5 und 6.

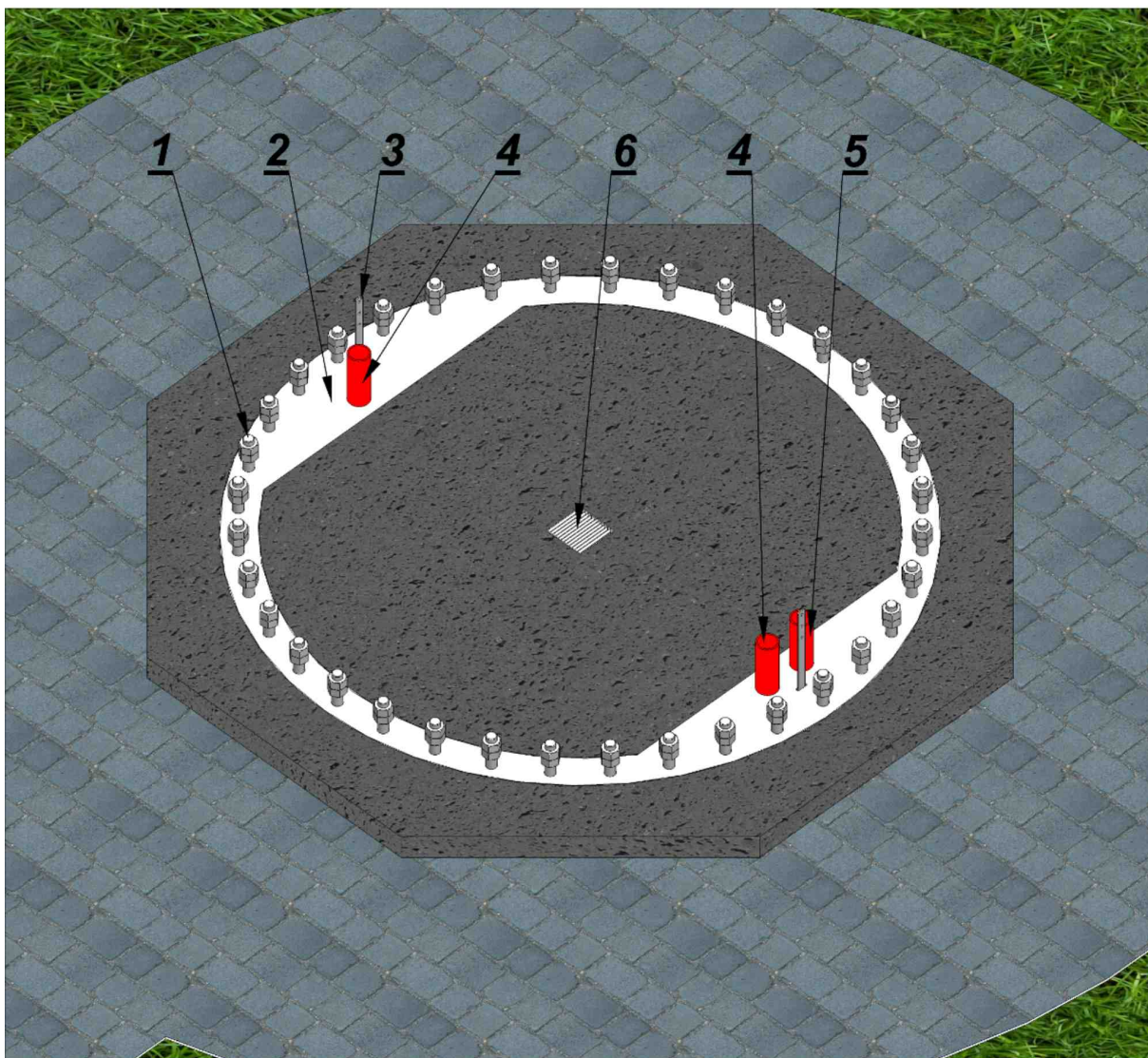


Abb.5. Montagefläche und Fundamentanker: ZEFIR D21-P60-T36.

1- Gewindeanker, 2- oberer Kragen des Ankerkorbs, 3- Erdungsband, 4,5- Schutzröhren für Elektro- und Kommunikationsleitungen, 6- Entwässerungsschacht

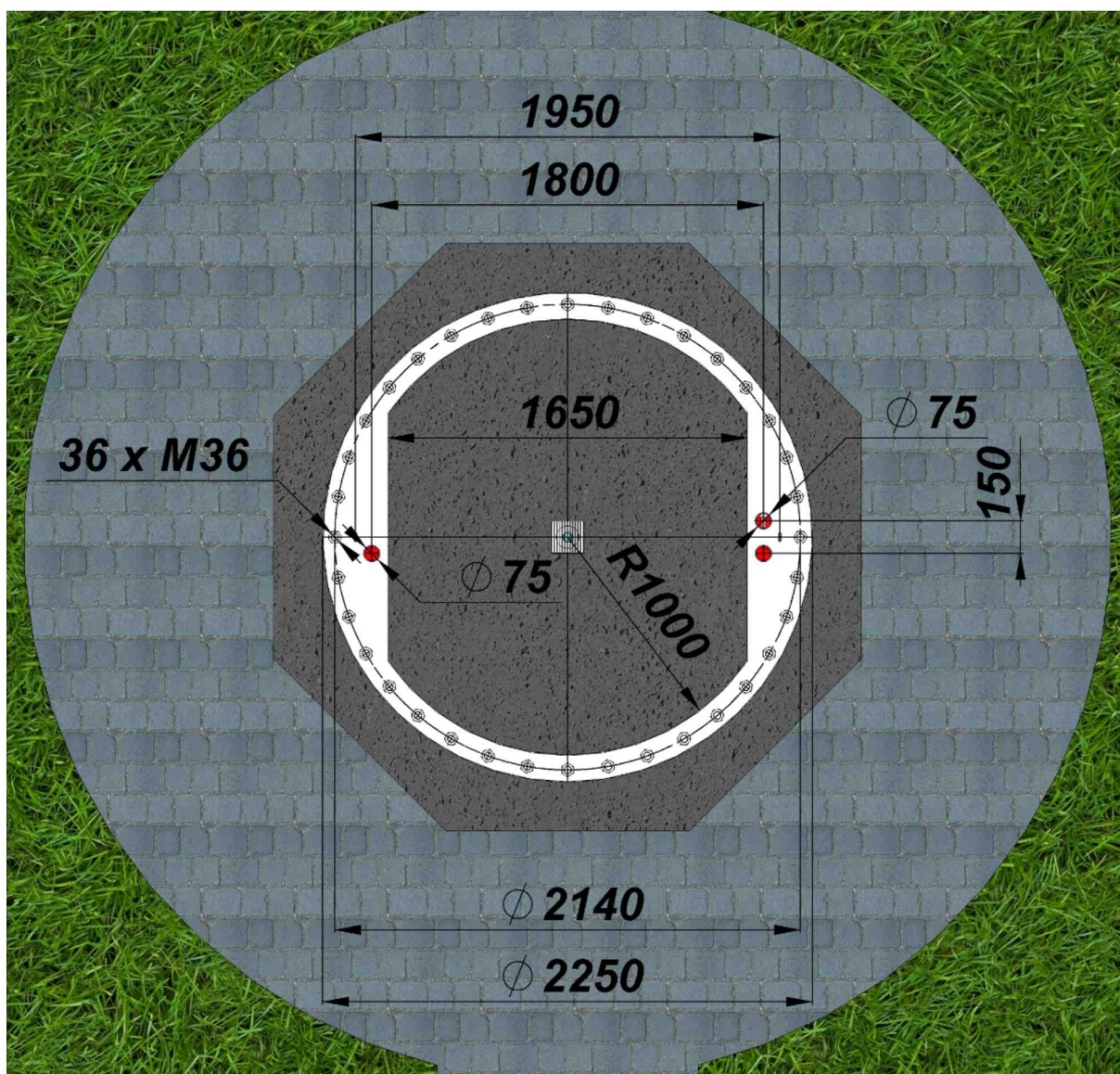


Abb.6. Vorgeschlagene Ankerkorb-Form: ZEFIR D21-P60-T36.

Gewindeanker sollen durch den Stahlkragen $\varnothing 2250/\varnothing 2000$ aus 28mm dickem Stahl geführt werden und müssen 130mm über Kragenoberfläche vorstehen. Abb.7.

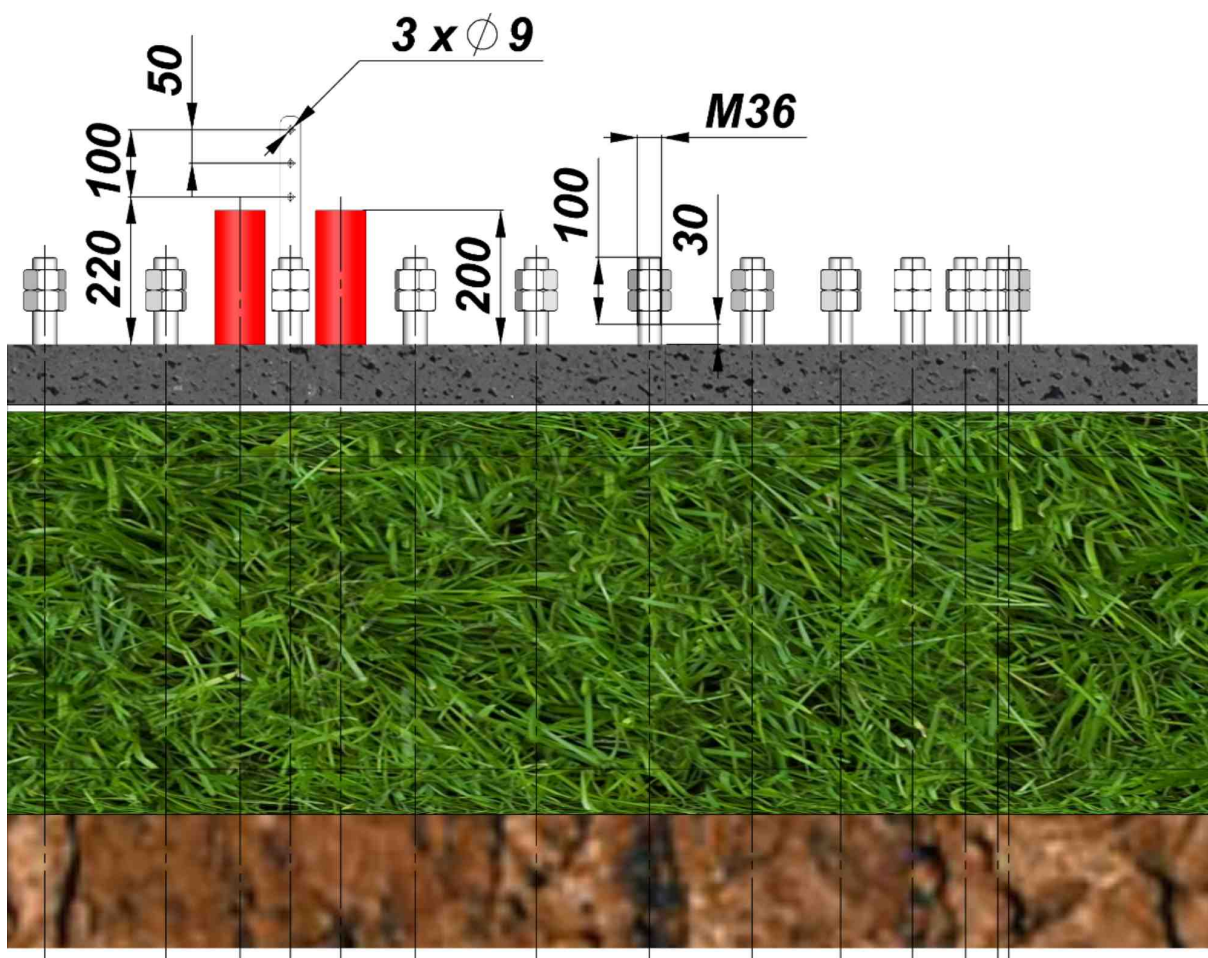


Abb.7. Erdungs- und Schutzröhrenauführung aus dem Fundament: ZEFIR D21-P60-T36.

Unterer Turmkragen, ist aus 50mm dicken Stahl gefertigt. Auf Grund dessen soll das Ankergewinde nicht höher beginnen als 30mm über dem oberen Korbkragen.

Abb.8 zeigt beispielhafte Lösung vom Ankerkorb.

Als Anhang der Hersteller-Leitlinie gibt es zwei Dateien im dxf. Format demgemäss sollte:

- oberer Kragen (ZEFIR Top anchor flange.dxf),
- unterer Kragen (ZEFIR Bottom anchor flange.dxf) rausgeschnitten werden.

Notwendige Position der oberen Kragen kann durch Distanzröhren aus PVC erfolgen.

Nicht akzeptabel sind Schweißarbeiten am Ankerkorb. Zum Korrosionsschutz sollen obere Ankergewinde und oberer Kragen feuerverzinkt werden.

Am unteren Kragen wird empfohlen, 4 regulierbare Füße anzubringen zur Ankerkorb Justierung.



Abb.8. Ankerkorb für ZEFIR D21-P60-T36.

4.2 Röhre und Leitungskabel im Fundamentblock

Im Fundamentblock sollten zwei Schutzröhren eingesetzt werden: $\varnothing_{\text{min}}100$ und $\varnothing_{\text{min}}28$ für Anlage im Netzparallelbetrieb und ein Schutzrohr, $\varnothing_{\text{min}}100$ im Inselbetrieb. Außerdem muss ein Erdungsband am unteren Bewehrungsnetz angeschweißt und nach oben ausgeführt werden, wie Abb.7. zeigt. Es wird auch empfohlen, eine Entwässerungsanlage einzurichten, die Wasserdampf-Kondensat nach aussen abführt.

Abb.9. zeigt Schutzröhren Positionierung im Fundamentblock. Durchführungs-Vorschlag auch auf Abb.9. Der Schutzröhrenaussgang soll in Richtung der Stromabnehmer eingerichtet werden.

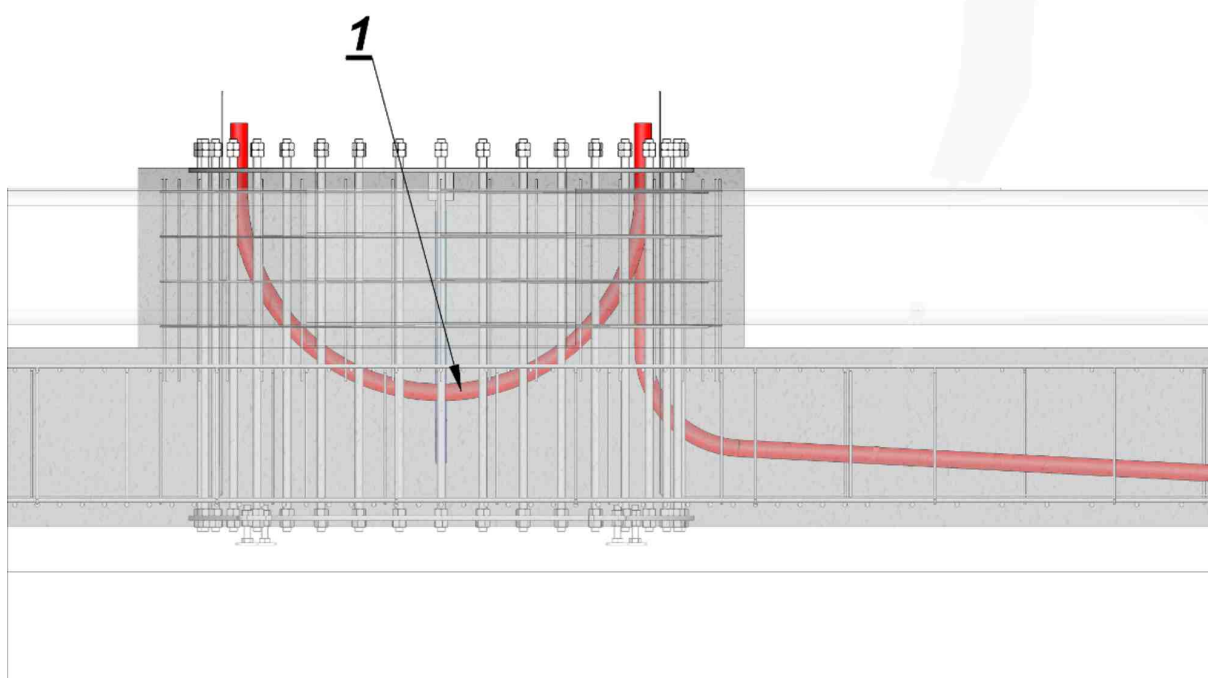


Abb.9. Erdungs- und Schutzröhrenaussführung aus dem Fundament: ZEFIR D21-P60-T36.

1-Schutzröhren

Biegeradius von Schutzröhren soll so groß sein wie die Fundamentgröße es erlaubt. Es wird empfohlen, vor der Betonierung die Schutzröhren mit dem Draht Ø5mm zu bestücken. Die Drähte dienen später zur Leitungsdurchziehung.

Die Elektro- und Kommunikationsleitungen müssen Min. 2.0m über dem oberen Ankerkragen raus ragen.

Auf Abb.10 wird die Positionierung der Entwässerungsleitung vorgeschlagen. Die Entscheidung über Größe, Art und Ausführungsrichtung der Leitungen wird dem Fundament-Planer überlassen.

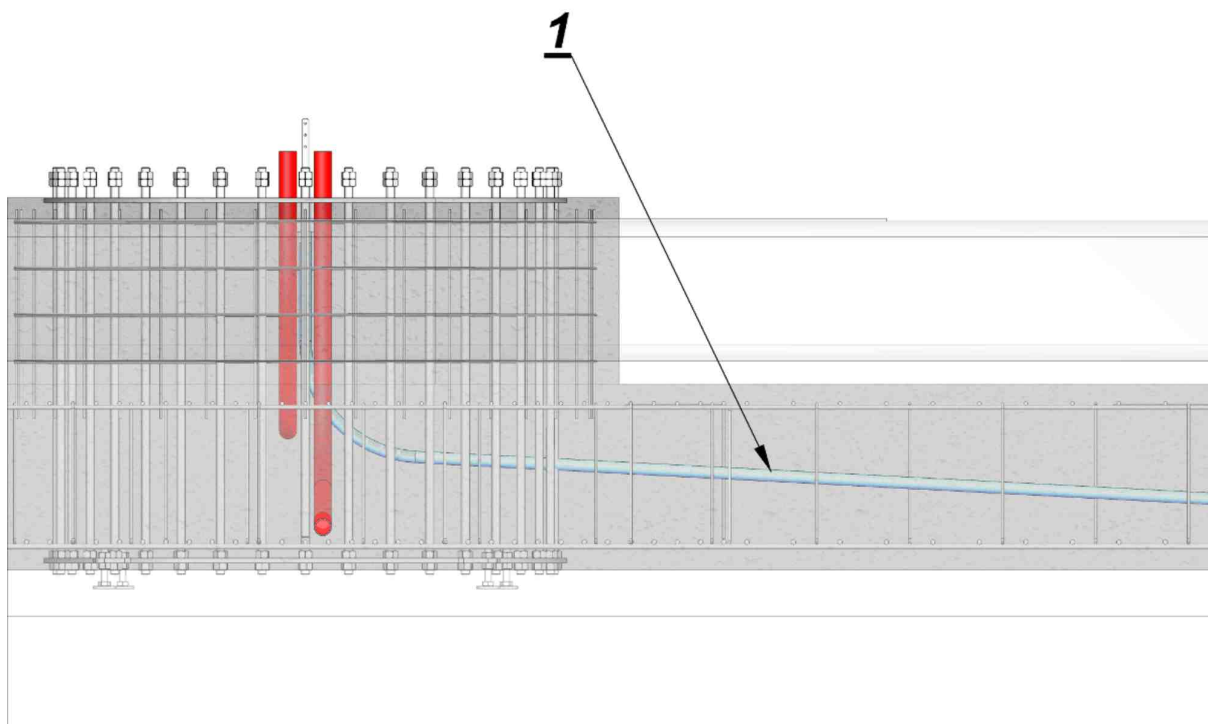


Abb.10. Erdungs- und Schutzröhrenauführung aus dem Fundament: ZEFIR D21-P60-T36.

1- Entwässerungsrohr

5. Lastberechnungsfälle des Fundaments

Das Fundament der Anlage ist mit Kräften und Drehmomenten von Gondelgewicht (mit Rotorblättern), Trägheitskräfte des drehenden Rotors und der gesamte Winddruck auf der Anlage (drehende Rotor, Gondel und Turm) belastet.

Ein System mit dessen Hilfe wir die einwirkenden Kräfte und Drehmomente dimensionieren beginnt in Punkt F, Abb. 11. Der Punkt befindet sich in der Fundamentachse auf der oberen Kragenfläche des Ankerkorbes, Abb. 16.

Die Anlage ZEFIR D21-P60-T36 arbeitet mit der variablen Drehgeschwindigkeit. Konstruktionsstütze und Fundament sollen auf extreme, vorläufige und zyklische Lasten widerstandsfähig sein. Drehgeschwindigkeit des Rotors ist variabel im Bereich $\omega=0\div5.2[1/s]$, welche den Rotorumdrehungen im Bereich $n=0\div50[1/min]$ entspricht.

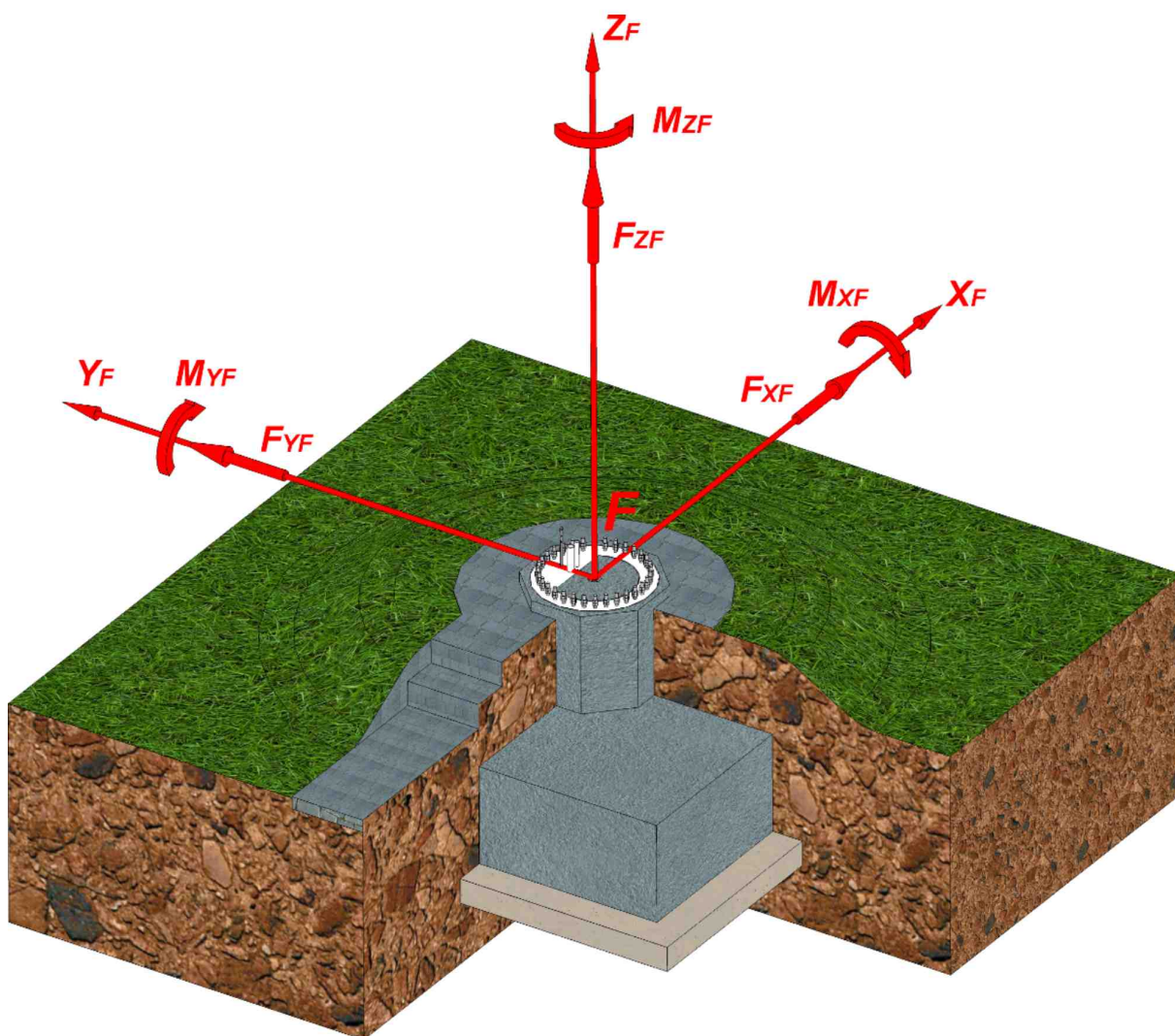


Abb.11. Koordinatensystem für die Fundamentlasten-Identifizierung: ZEFIR D21-P60-T36.

5.1. Windkraftanlage arbeitet mit Nennleistung

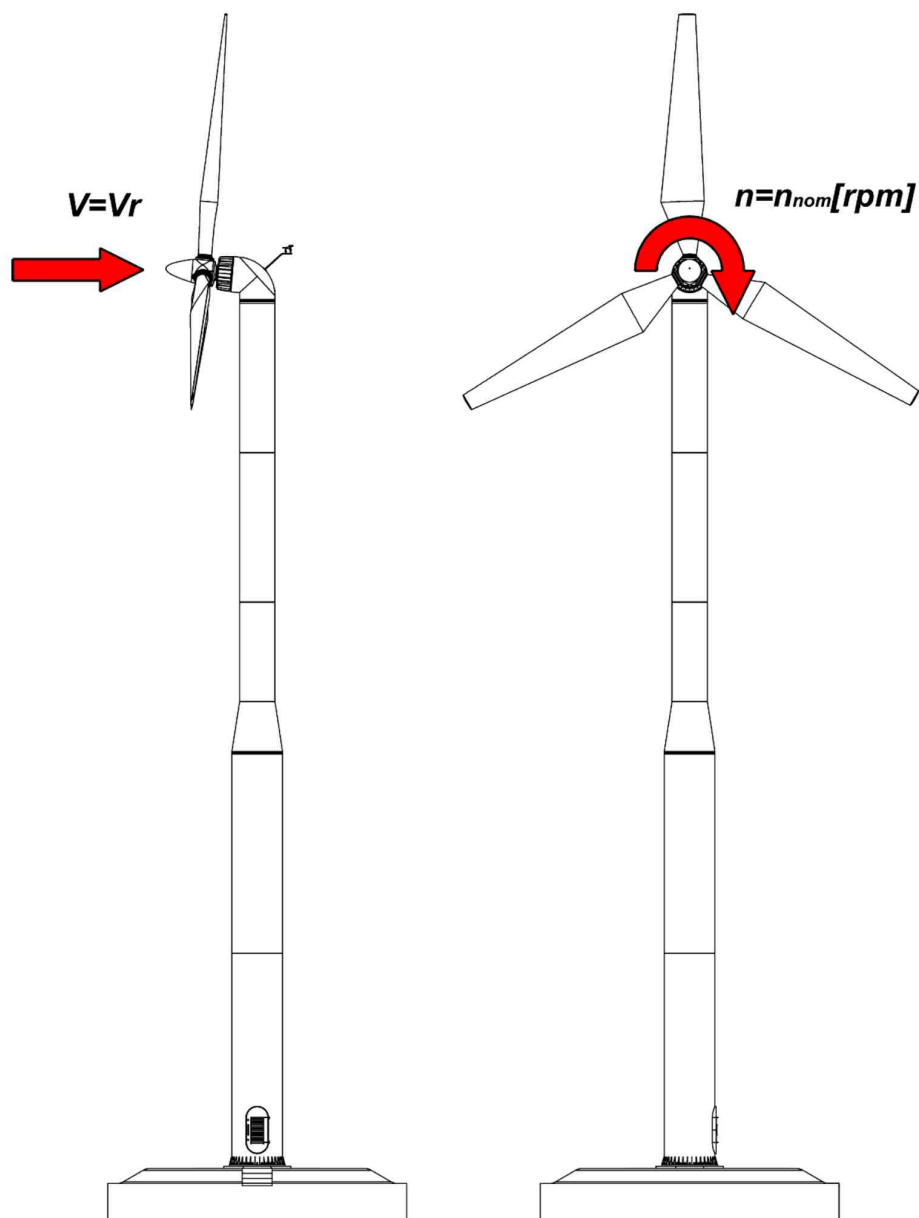


Abb.12. Anlage im Nennleistungsbetrieb.

Tabelle 2. Fundamentlasten

Maximale Kräfte	$F_{xf} = 15100[\text{N}]$ $F_{yf} = 0[\text{N}] + 2800[\text{N}]\sin(\omega t)$ $F_{zf} = -212100[\text{N}] + 2800[\text{N}]\cos(\omega t)$
Maximale Drehmomente	$M_{xf} = 13000[\text{Nm}] + 102500[\text{Nm}]\sin(\omega t)$ $M_{yf} = 499800[\text{Nm}] + 6400[\text{Nm}]\cos(\omega t)$ $M_{zf} = 24000[\text{Nm}] + 6400[\text{Nm}]\sin(\omega t)$

5.2. Havarie der Windkraftanlage bei Nennleistung

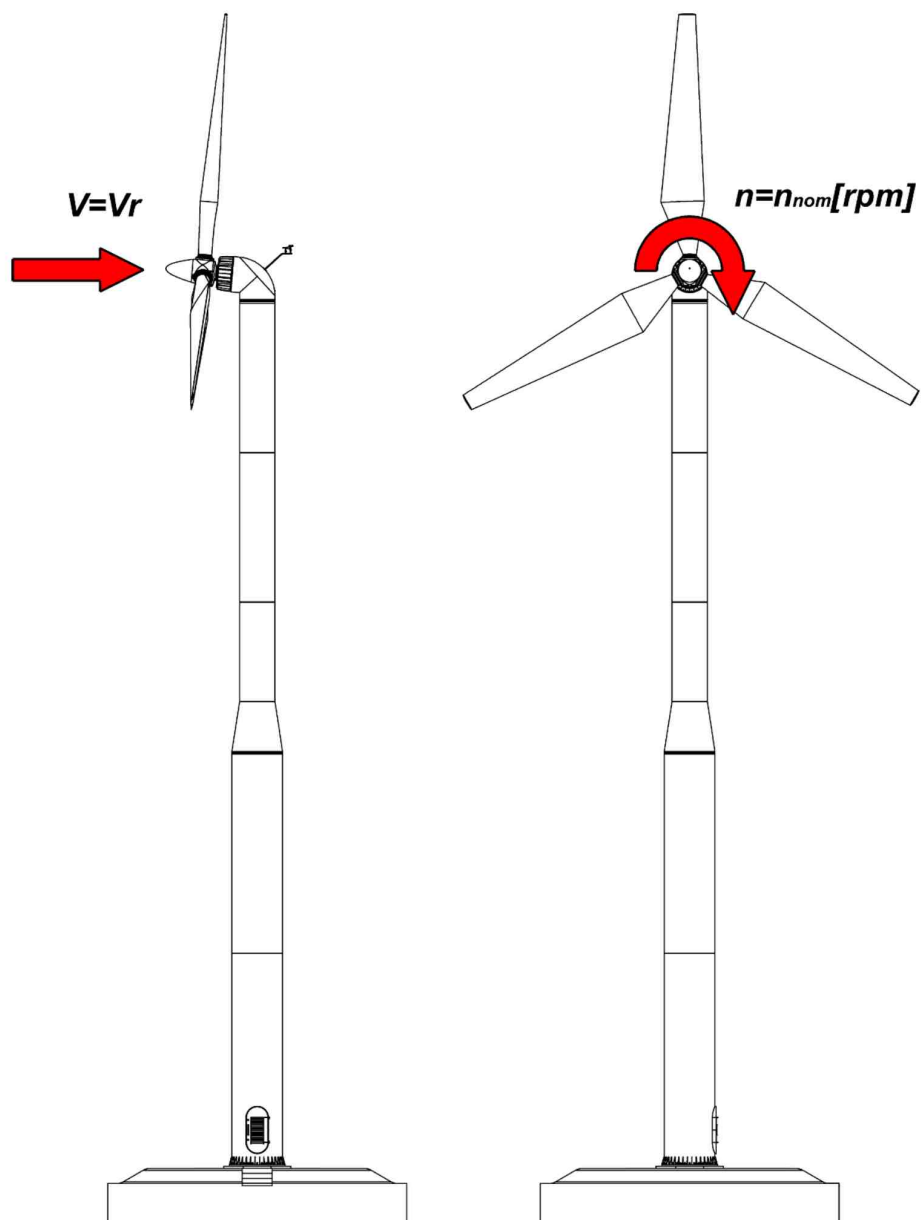


Abb.13. Havariebremsung bei Nennleistungsbetrieb.

Tabelle 3. Fundamentlasten

Maximale Kräfte	$F_{xf} = 41700[\text{N}]$ $F_{yf} = 49000[\text{N}]$ $F_{zf} = -212100[\text{N}]$
Maximale Drehmomente	$M_{xf} = 1873000[\text{Nm}]$ $M_{yf} = 1459500[\text{Nm}]$ $M_{zf} = 65000[\text{Nm}]$

5.3. Extreme Windböen von hinten in Parkposition

Anlage arbeitet nicht, Rotorblätter mit maximaler Exposition auf Wind von hinten, extreme 50-jährige Spitzenwindböe $V_e=59,5$ [m/s] (laut EN61400-2:2014).

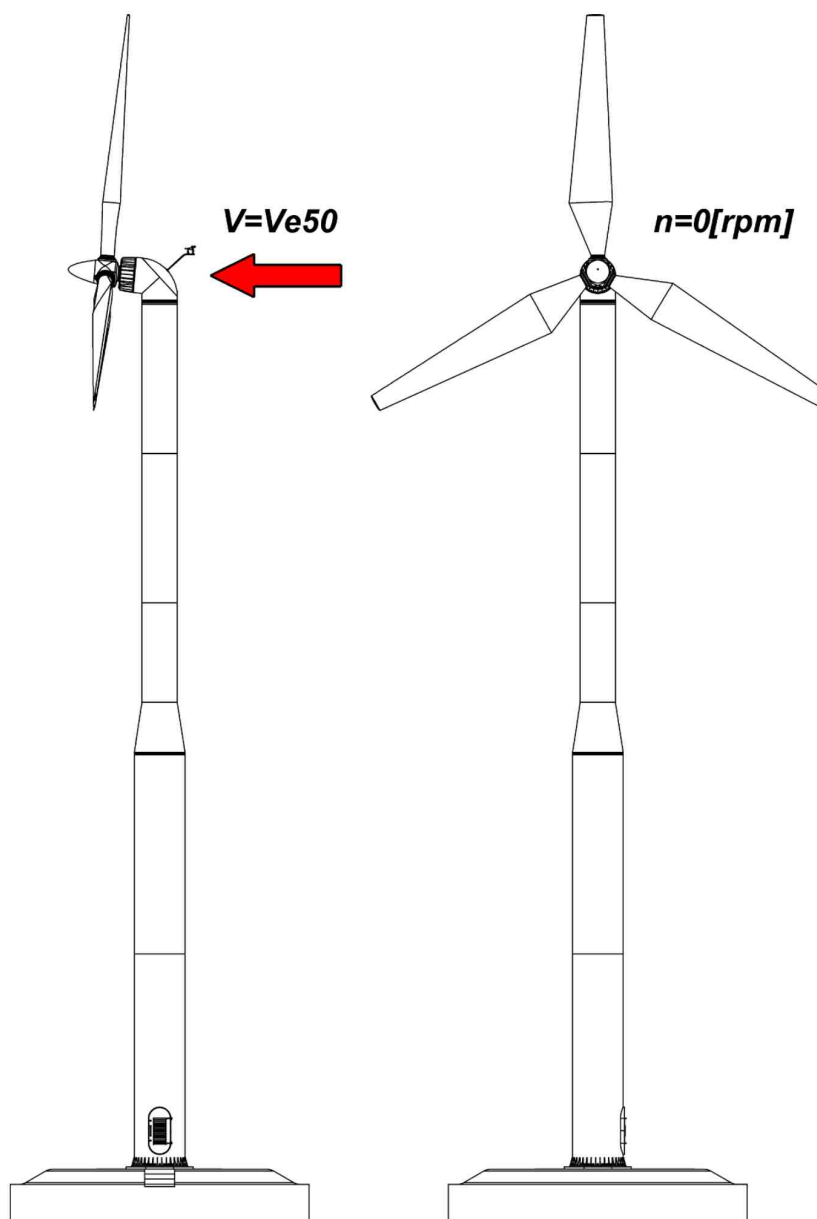


Abb.14. Windböe von hinten in Parkposition.

Tabelle 4. Fundamentlasten

Maximale Kräfte	$F_{xf} = -81800$ [N] $F_{yf} = 0$ [N] $F_{zf} = -212100$ [N]
Maximale Drehmomente	$M_{xf} = 0$ [Nm] $M_{yf} = -3784500$ [Nm] $M_{zf} = 0$ [Nm]

5.4. Extreme Windböen von der Seite in Parkposition

Anlage arbeitet nicht, Rotorblätter mit maximaler Exposition auf Seitenwind, extreme 50-jährige Spitzenwindböe $V_e=59,5$ [m/s] (laut EN61400-2:2014).

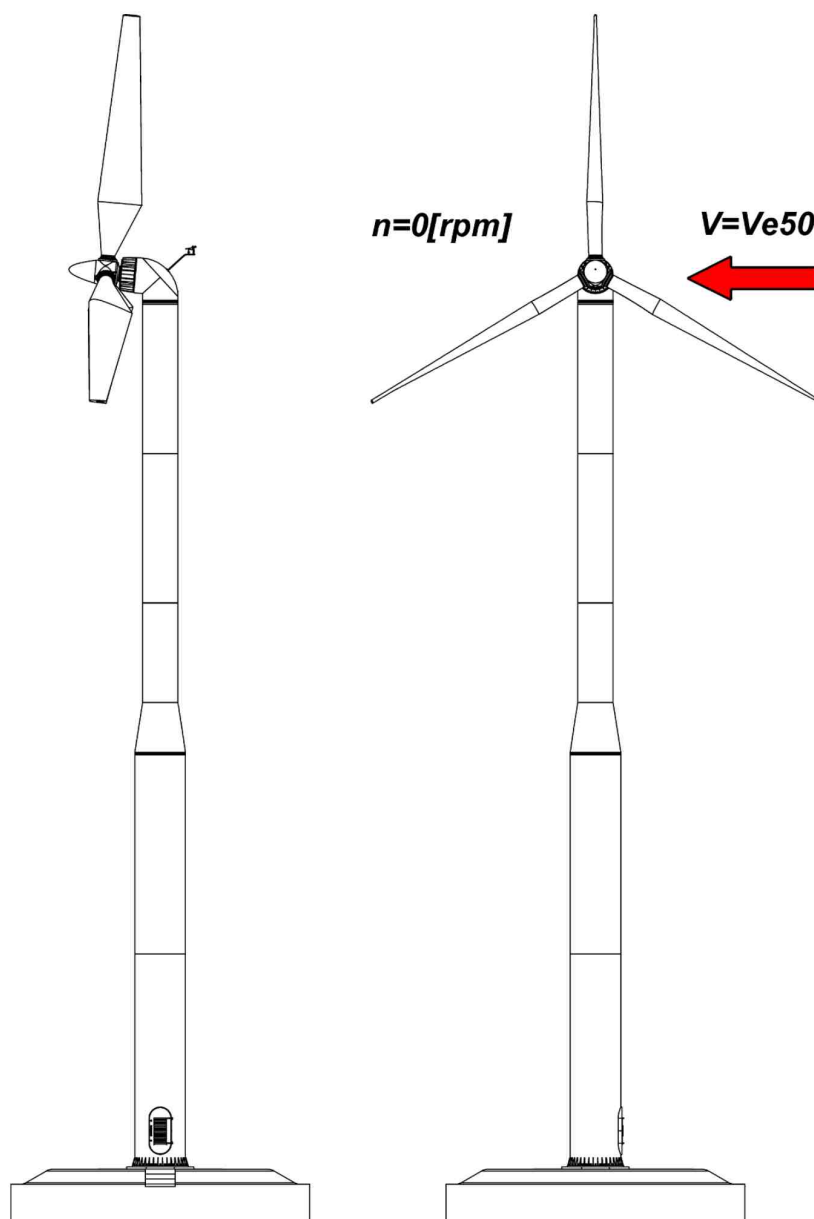


Abb.15. Ungünstige Rotorposition bei extremer Seitenwindböe.

Tabelle 5. Fundamentlasten

Maximale Kräfte	$F_{xf} = 0$ [N] $F_{yf} = 54500$ [N] $F_{zf} = -212100$ [N]
Maximale Drehmomente	$M_{xf} = 2630800$ [Nm] $M_{yf} = -85000$ [Nm] $M_{zf} = 122600$ [Nm]

6. Beispielhaftes Fundament

Fundament ist ein individuelles Projekt für jeden Standort. Es muss durch zugelassene Planer entworfen werden. Diese Individualität ist von Bodenwerte und örtlicher Rechtslage abhängig.

Unten angegebenes Beispiel kann nicht als Projekt des Fundaments betrachtet werden. Auf Grund dessen können die Investoren eine Größe des Umfangs des Projekts erfahren. Mittlere Bodentragfähigkeit wird als $q_{nf}=150$ [kPa] angenommen. Unter diesen Bedingungen und für eine quadratische Form des Fundaments (Abb.11) ist die Hauptmaterial-Menge aus der Tabelle 6 abzulesen. Ein Fundament auf Kreisbasis ist viel effektiver aber technologisch die Ausfertigung schwieriger. Die Wahl der Fundamentsform ist durch Planer zu entscheiden.

Beim Fundamentbau ist besonders zu beachten, dass der obere Kragen des Ankerkorbs waagrecht einbetoniert wird. Die Einstellung erfolgt durch die am Ankerkorb angebrachten 4 regulierbaren Füße. Es wird empfohlen, dass der Ankerkorb auf Magerbeton aufgestellt wird und die regulierbaren Füße eingebettet sind. Die Justierung soll nach der Magerbetonbindung erfolgen und vor Beginn der Bewehrungsarbeiten. Bei der Einbetonierung ist regelmäßig die waagerechte Position des Ankerkorbs zu prüfen.

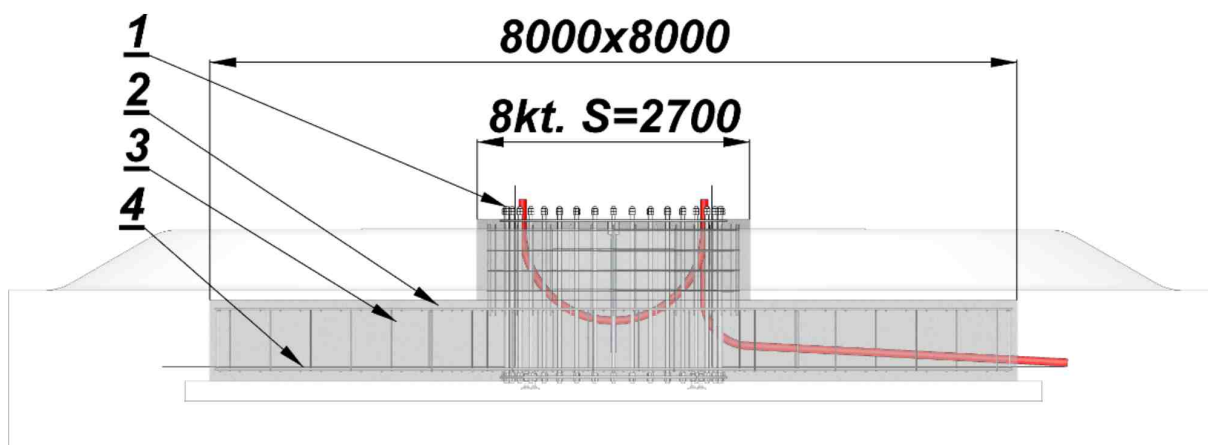


Abb.16. Abmessungen beispielhaftes Fundaments für ZEFIR D21-P60-T36.

1- 1- Ankerkorb, 2- Fundamentblock, 3- Fundamentbewehrung, 4- Magerbeton.

Bei dem vorgeschlagenen Fundament mit zentralem Sockel als Hauptbestandteil gibt es ein Zweigittersystem (obere - und untere Gitter), die mit entsprechenden Steigbügeln verbunden sind, Abb.17.

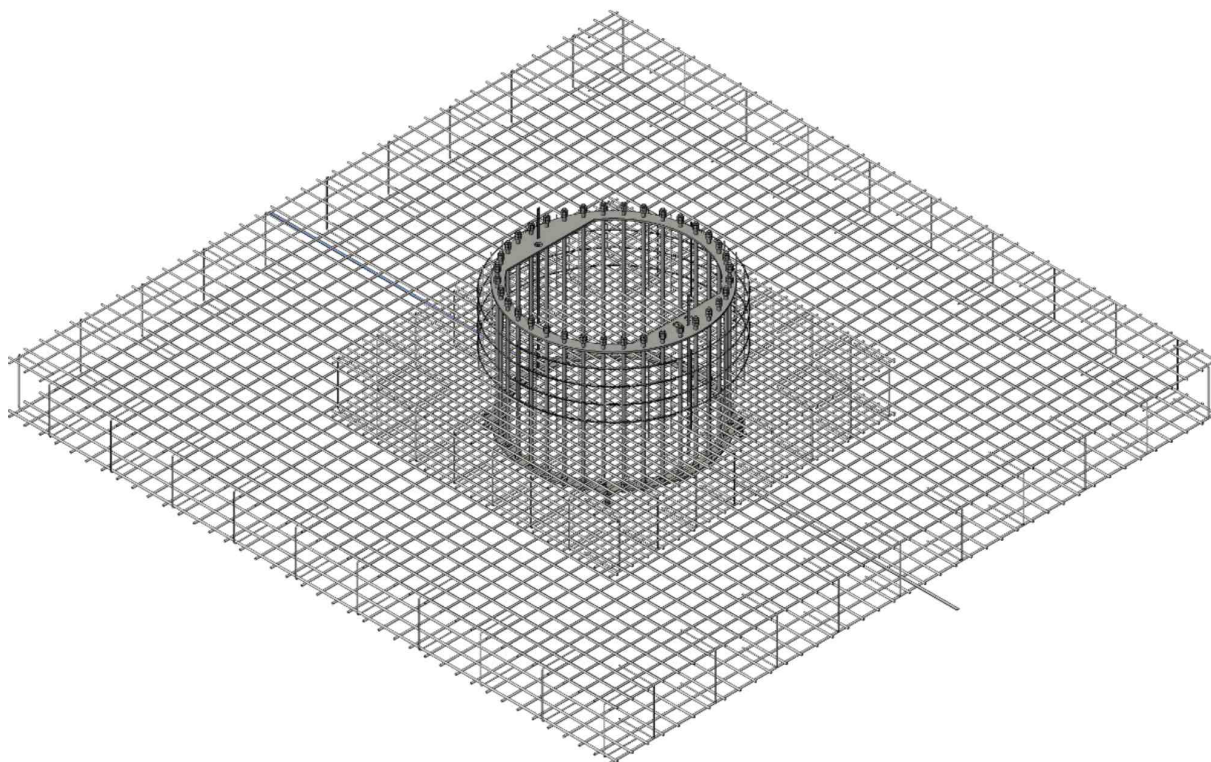


Abb.17. Bewehrungsvorschlag

Bewehrungsstahl-Dicke und ihre Anzahl muss der Planer gemäß geltenden Recht, Normen und Baukunst feststellen.

Tabelle 6. Materialverbrauch

1	Magerbeton	ca. 18.0 m ³
2	Betonmenge	ca. 124.0 m ³
3	Bewehrungsstahlmenge (Ankerkorb und Bewehrung)	ca. 6800 kg
4	Erdaushub	ca. 182 m ³

7. Montage der Windkraftanlage

Elemente der Anlage ZEFIR D21-P60-T36 werden am Standort mit Schwertransporter angeliefert und mit Hilfe eines entsprechenden Krans montiert.

Bei der Standort Auswahl ist um die Zufahrteinrichtung für Schwertransporter und Manövrier- und Lagerplatz für die Anlagen Bestandteile zu sorgen.

Der Turm der Anlage besteht aus zwei mit Schrauben verbundenen Teilen. Erst wird erste Teil auf das Fundament draufgesetzt und fest geschraubt. In dem oberen Teilbereich befindet sich ein Podest mit dessen Hilfe wird der zweite Teil des Turms eingebaut. Abb. 18 zeigt die letzte Etappe der Turmkragen montage.

Für die Turmkragenmontage von ZEFIR D21-P60-T36 ist ein Kran mit einer Tragkraft bis $G=8.0[T]$ und Haken auf 38m Höhe notwendig. Die Bauelemente sollen mit den am Kragen angebrachten Haltern hochgezogen werden.

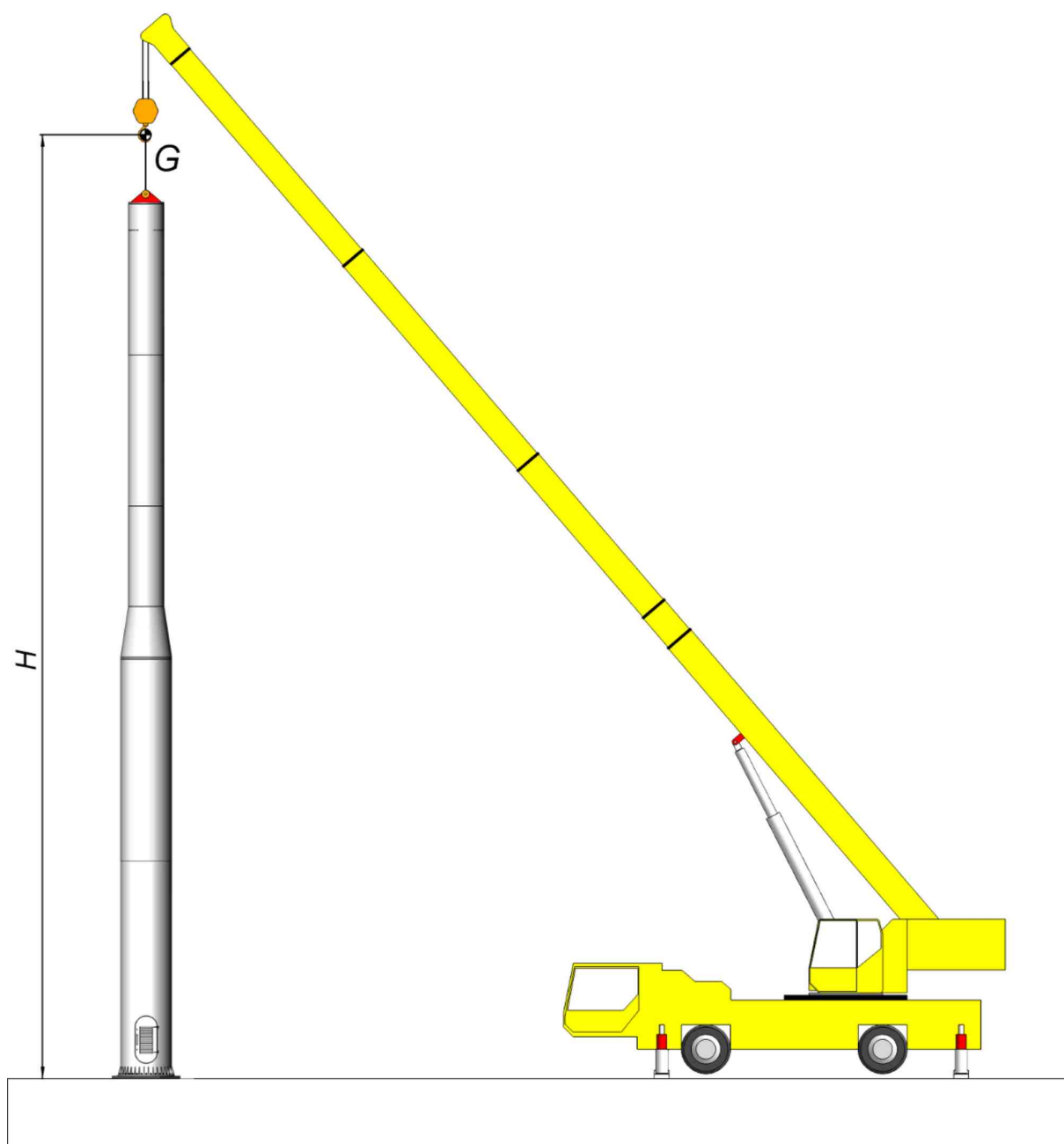


Abb.18. Turm- oder Turmmontage: ZEFIR D21-P60-T36.

Als nächstes werden die Rotorblätter an die Nabe montiert. Die Montage erfolgt auf dem Lagerplatz, wo vorab die Anlagengondel auf einem speziellen Ständer drauf gesetzt wird, wie die Abb.19 zeigt. Um den Anlagenkopf anzuheben, ist eine besondere Aufhängung angewandt worden, mit dessen Hilfe es möglich ist, die gewünschten Positionen zu erreichen.

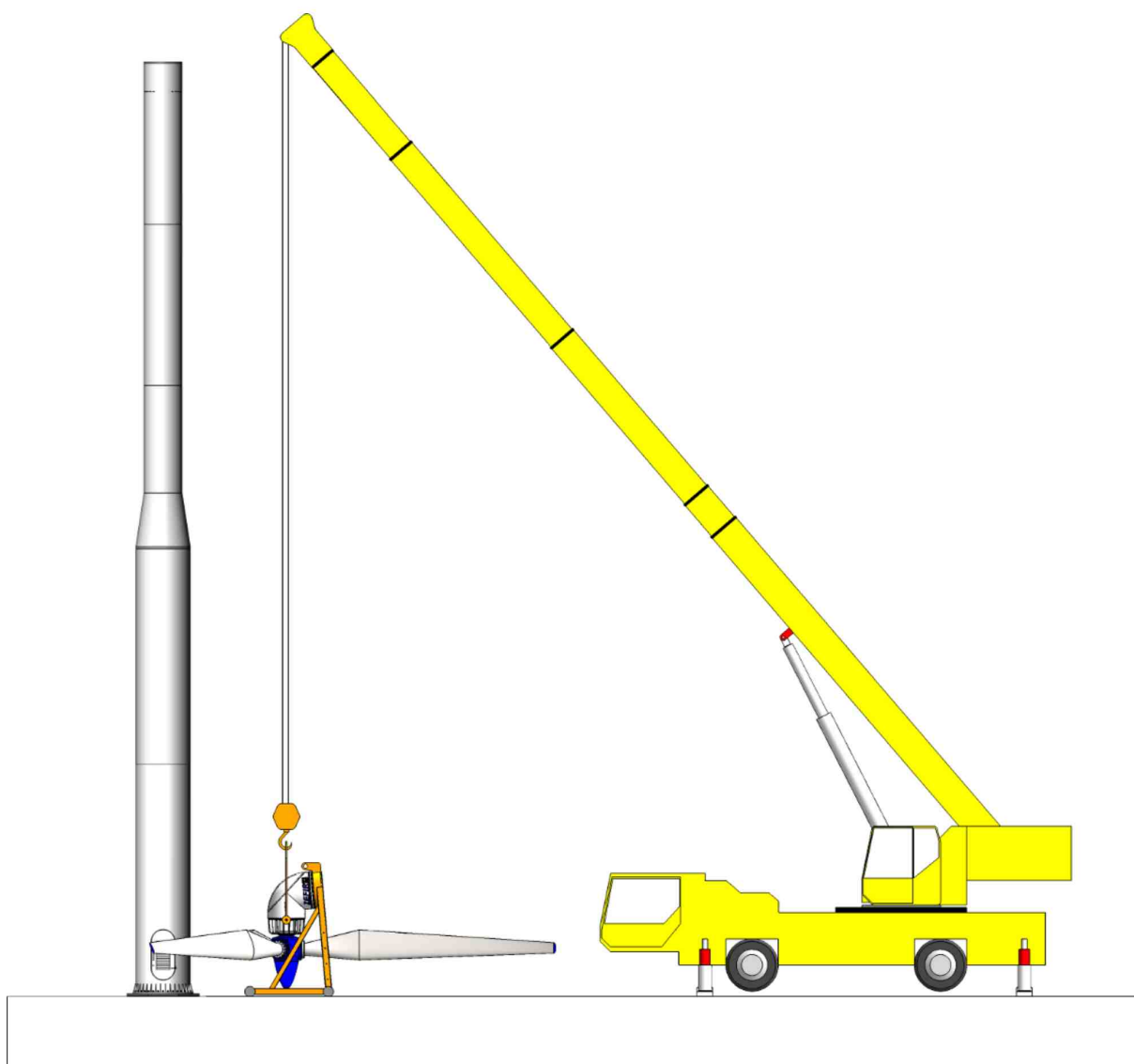


Abb.19. Anlagenkopf während der Rotorblätter Montage.

Für die Rotorblätter Montage ist eine entsprechende Freiraumfläche abzusichern. Die Abb. 20 zeigt die Gondelposition der Anlage zum Turm auf dem begrenztem Montageplatz der Baustelle.

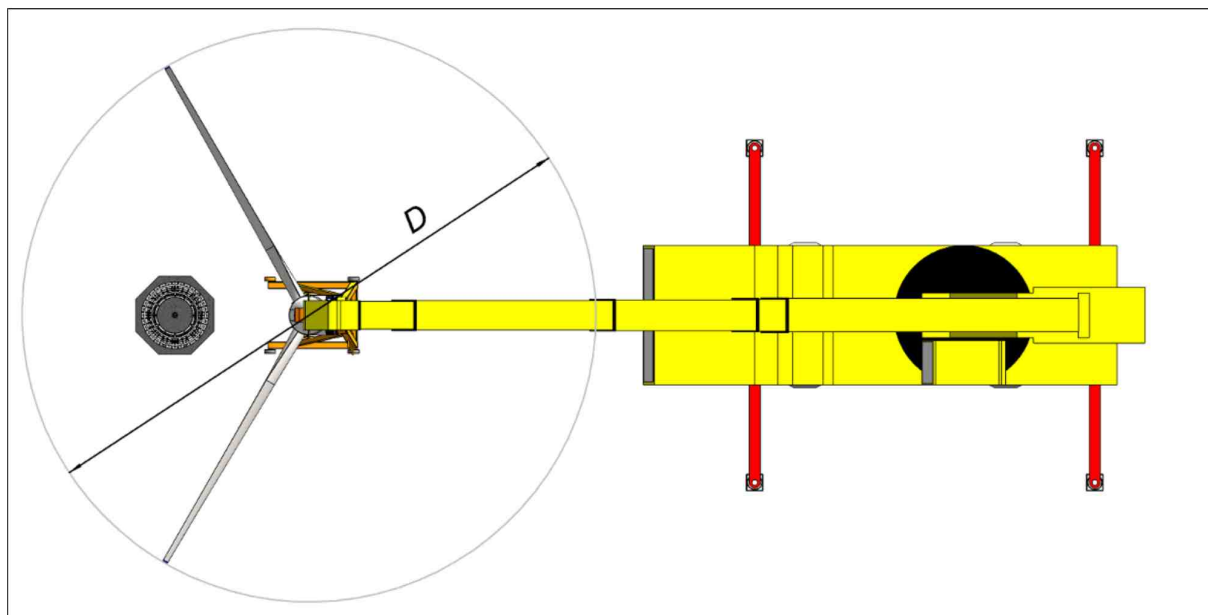


Abb.20. Gondel während Blättermontage. Ansicht von oben. $D=21[m]$

Anlagegondel mit den angebrachten Rotorblättern wird durch den Kran hoch gehoben mit der speziellen Aufhängungshilfe. Die Aufhängung ermöglicht die Anlagegondel präzise an Turmspitze zu montieren, Abb.21.

Die Gondelmontage wird aus dem fest an der Turm spitze angebrachten Podest realisiert.

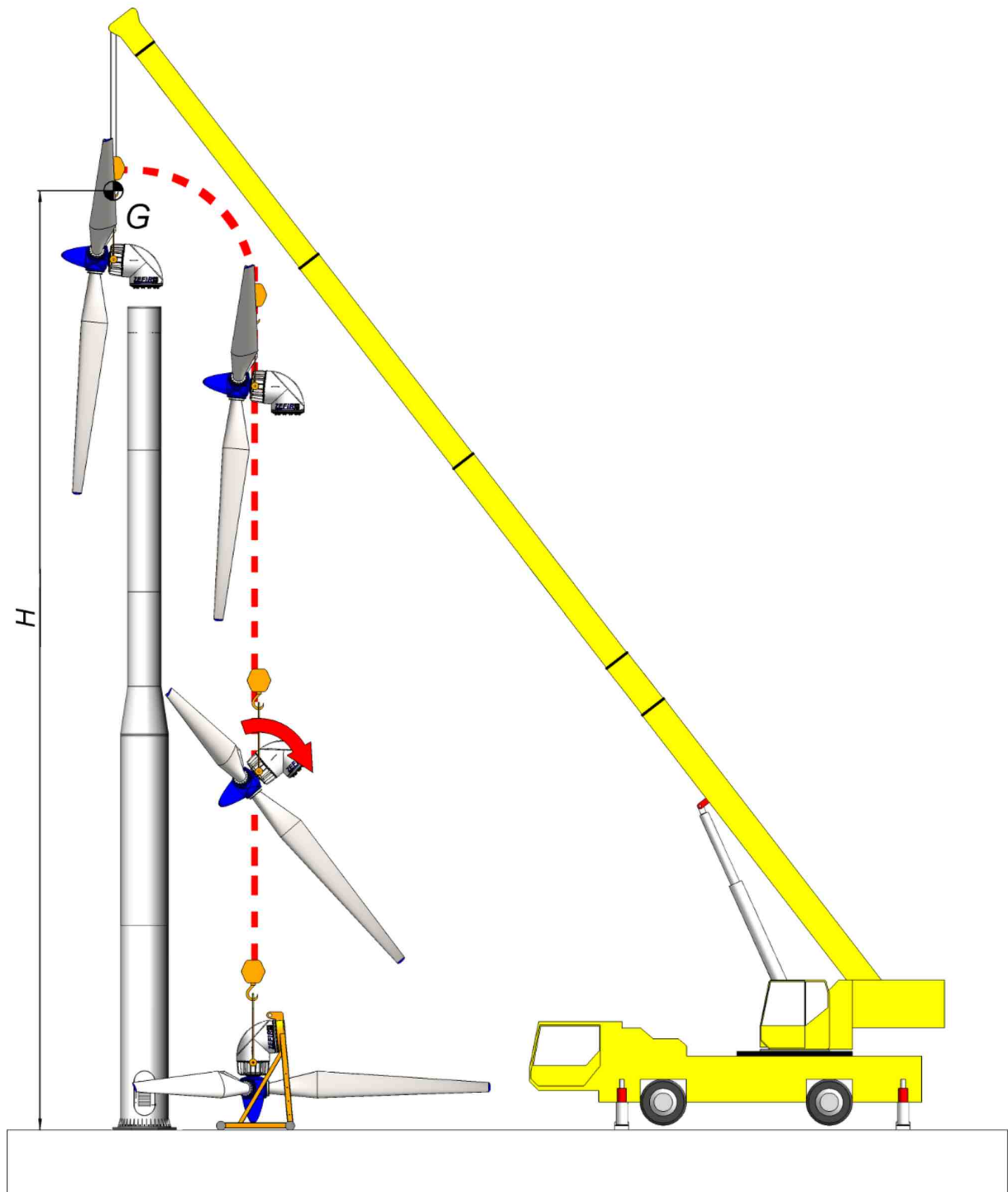


Abb.21. Gondelaufhebung und Umorientierung. ZEFIR ZEFIR D21-P60-T36.

H=38[m], G= 6.0[T]

8. Elektroinstallation

Die Anlage ZEFIR D21-P60-T36 ist eine universelle Maschine und kann in den aufgelisteten Betriebsarten eingesetzt werden:

- a) Netzbetrieb
- b) Inselbetrieb (Heizung und/oder Akkuspeichersystem).

Weiter sind typische Anschluss-Schemen der Anlage dargestellt.

8.1. Netzbetrieb mit Wechselrichter innen Turm der Windkraftanlage

Wenn der Wechselrichter nicht im Gebäude montiert werden kann, wird er innen dem Turm der Anlage angebracht. In diesem Fall entsteht die Kabelverbindung nur als Stromverbindung (Pos.3, Abb.22). Die Leitung ist aus dem Wechselrichter durch das Fundament geführt, wie in 4.2 beschrieben ist.

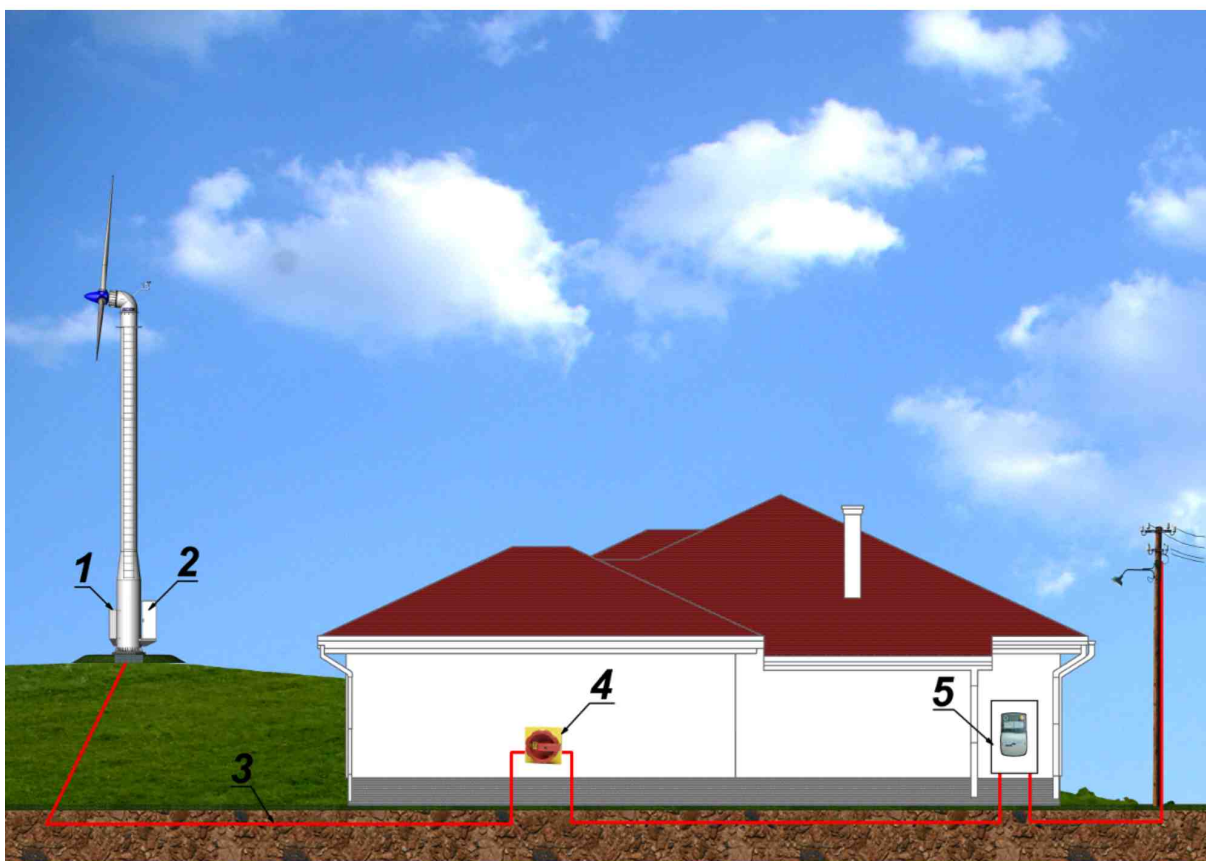


Abb.22. Anbindungsschema der Anlage ZEFIR D21-P60-T36 in Netzbetrieb mit Wechselrichter im Innerturm.
1-Steuerungsschrank, 2- Wechselrichter, 3- Kabelverbindung: Gebäude-Anlage, 4- Auschalter, 5- Elektrozähler

Die Elektrokabelparameter, Pos.3 sind von der Entfernung der Gebäude-Anlage abhängig. Unser Vorschlag befindet sich in der Tabelle 7.

Typ und Art der Kabelführung muss in Abstimmung technischer Vorschriften und Normen zugelassener Planer erfolgen.

Im Gebäude soll in einem zugänglichen Ort der Drehstrom-Ausschalter der Anlage mit 60kW Schalt-Leistung eingebaut werden.

Tabelle 7. Parameterwahl der Anschlussleitung

L.P.	Entfernung: Anlage - Elektroanschluss	Min. Kabelquerschnitt
1	<50m	5 x 35mm ²
2	<100m	5 x 35mm ²
3	<500m	5 x 70mm ²

Die Wechselrichter und der Steuerungsschrank sind mit Spannungs- und Stromüberwachungs-Ausrichtungen und FI - Schutzschalter ausgestattet, und benötigen keine weiteren Schutzmaßnahmen.

Die Kabelverbindung zwischen Elektrozähler und Wechselrichter soll gemäß geltenden Vorschriften mit einer Stromüberwachungsanlage zusätzlich abgesichert werden.

8.2 Netzbetrieb mit Wechselrichter im Gebäude

Befindet sich der Wechselrichter im Gebäude, in Nähe des Anlagennetzanschlusses, Abb.23 dann entsteht die Kabelverbindung, Pos.3 aus drei Leitungen:

- a) a) Stromkabel,
- b) b) Stromversorgungskabel für Eigenbedarf der Anlage
- c) c) Kommunikationskabel.

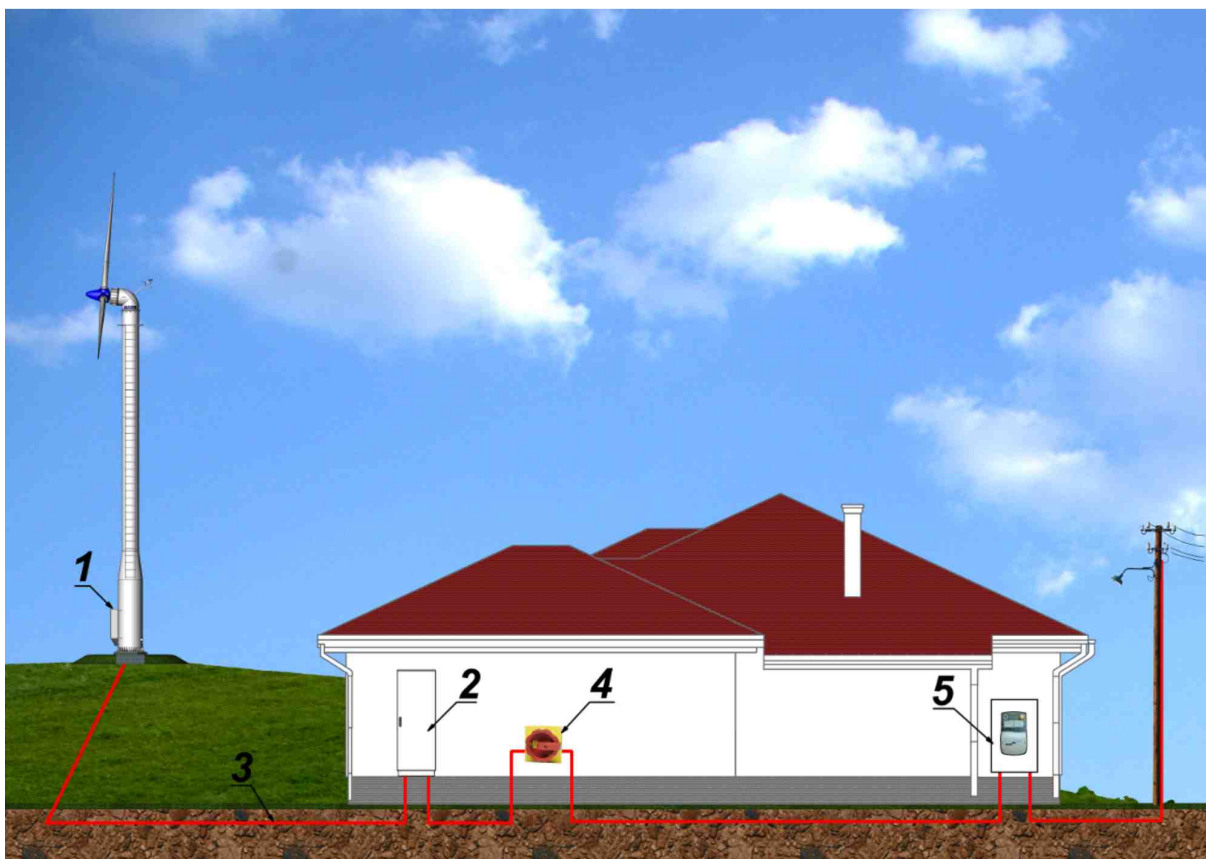


Abb.23. Anbindungsschema der Anlage ZEFIR D21-P60-T36 in Netzparallelbetrieb mit Wechselrichter im Gebäude. 1- Steuerungsschrank, 2- Wechselrichter, 3- Kabelverbindung: Gebäude-Anlage. 4- Ausschalter, 5- Elektrozähler

In diesem Fall überträgt die Stromleitung, Pos.3 die Stromenergie aus der Anlage (mit variabler Spannung und Frequenz) zum Wechselrichter.

Mit dem Stromversorgungskabel für den Eigenbedarf führt man die einphasige Spannung aus dem Gebäude zum Steuerungsschrank, Pos.1. Die Spannung wird aus den Stromausgangsklemmleisten des Wechselrichters entnommen.

Für die Datenkommunikation zwischen Steuerungssystem und dem Wechselrichter dient das Kommunikationskabel (Paarweise-Ausführung) mit doppelter Abschirmung.

In der Konsequenz; die elektrische Verbindung, Pos.3 beinhaltet drei Kabel mit in der Tabelle.8 vorgeschlagenen Parametern.

Tabelle 8. Parameterwahl der Anschluss- und Kommunikationsleitung

L.P.	Entfernung: Anlage - Elektroanschluss	Min. Kabelquerschnitt
1	<50m	4 x 35mm ² + 5 x 2,5mm ² + 2 x (2 x 0.75)mm ²
2	<100m	4 x 35mm ² + 5 x 2,5mm ² + 2 x (2 x 0.75)mm ²
3	<500m	4 x 70mm ² + 5 x 4mm ² + 2 x (2 x 0.75)mm ²

Die Anlage ZEFIR D21-P60-T36 ist standardmäßig mit Wechselrichter Typ ELPOWER CLEANVERTER 60TL der Firma ELPOWER ausgestattet.

Die Einbaubedingungen des Wechselrichters zeigt Abb.24. Weitere Vorschriften befinden sich auf der Internetseite des Herstellers, www.elpower.it.

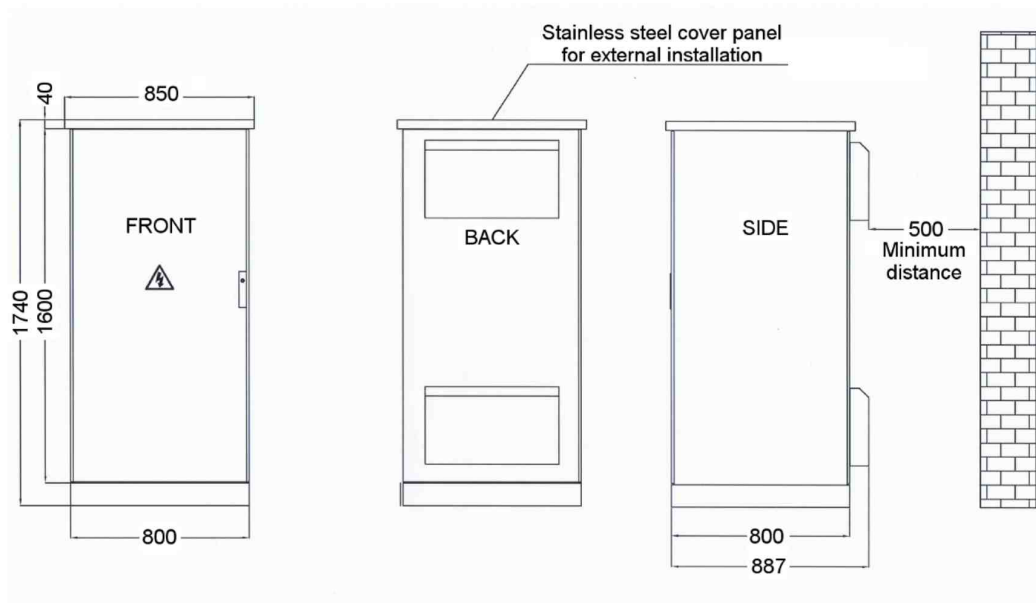


Abb.24. Installationsbedingungen der Wechselrichter Typ CLEANVERTER 60TL im Gebäude.

Wechselrichter und Steuerungsschrank sind mit Spannungs- und Stromüberwachungs-Ausrichtungen und FI - Schutzschalter ausgestattet, und benötigen, wie auch die Stromleitung (Pos.3 auf Abb.23) keine weiteren Schutzmaßnahmen.

Kabelverbindung: Wechselrichter – Gebäude soll mit Stromüberwachungs- Ausrichtung gemäß geltenden Vorschriften abgesichert werden.

Hauptausschalter, Pos.4 trennt gleichzeitig die eigene Stromversorgung der Anlage (welche die Anlage stoppt) und die Energieabgabe ans Netz. Der Ausschalter ist mit 60kW Schaltleistung vorgesehen und soll in leicht zugänglichem Bereich angebracht werden.

8.3 Inselbetrieb

Wenn die Anlage im Inselbetrieb arbeitet, Abb.25 ist es notwendig, spezielle Lastregler D21-P60 statt Wechselrichter einzusetzen. Der Lastregler ermöglicht den kontrollierten Ladevorgang der Akkus und die Übergabe des Energieüberschusses an das Heizungssystem. Teil der Akkuenergie wird für den Eigenbedarf der Anlage entnommen und der Rest steht der Gebäudeenergie-Versorgung zur Verfügung. Projektierung solcher Installationen muss individuell erfolgen und unser Büro konsultiert werden, damit die spezifischen Bedingungen der Energieversorgung des Gebäudes berücksichtigt werden können.

Es betrifft in erster Linie Energieverteilungsproportionen auf die gespeicherte und die Heizung zugeführte. In äußersten Fällen kann die erzeugte Energie ganz dem Heizungs- oder Speichersystem zugeführt werden. In dem ersten Fall (Heizung) beachten, dass die notwendige Energie für den Eigenbedarf der Anlage abgesichert ist. Im zweiten Fall (Speichern) muss man bei Überschuss der generierten Energie über Ladekapazitäten des Akkus mit Energieverlusten rechnen. Die Forderungen müssen in Software und Leistungsstufen der Lastregler berücksichtigt werden.

Die Abb. 25 zeigt typisches Anlagenschema einer Inselanlage.

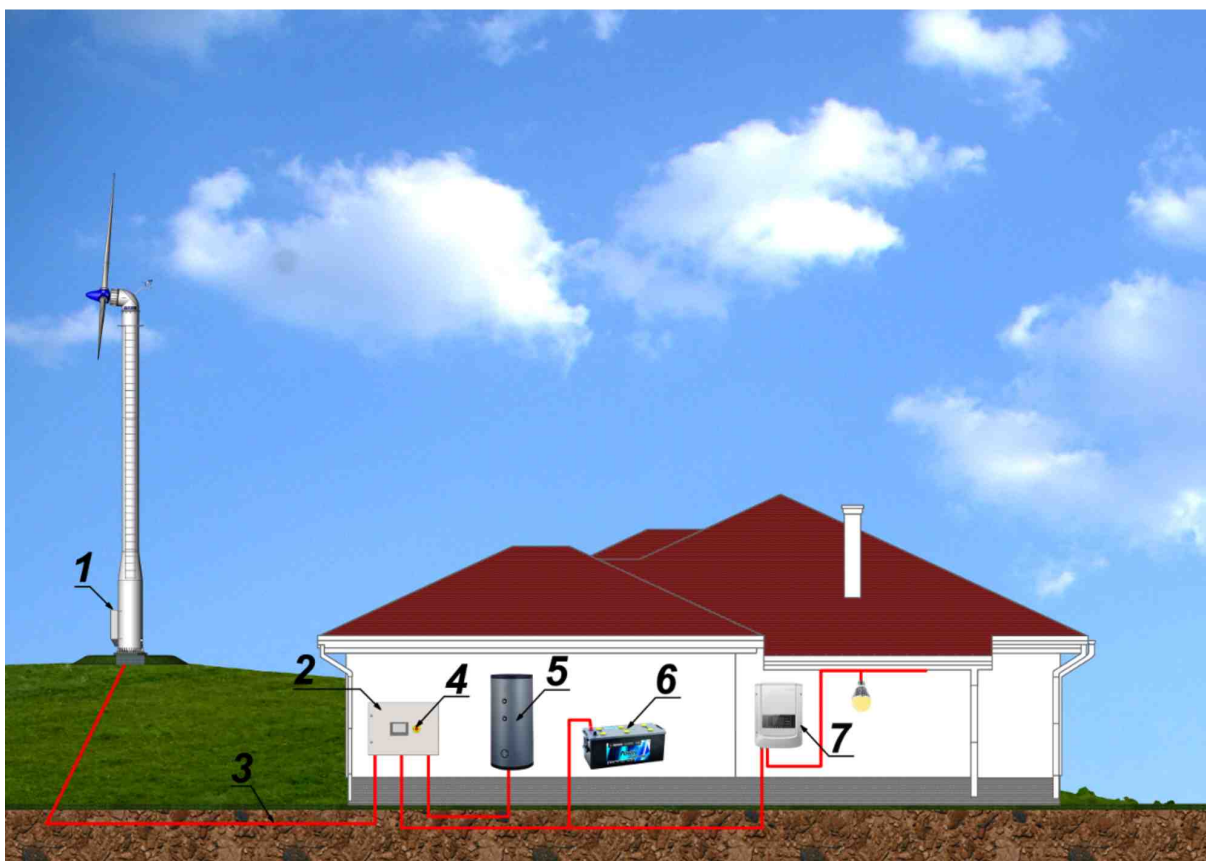


Abb.25. Anbindungsschema der Anlage ZEFIR D21-P60-T36 in Inselbetrieb mit Lastregler im Gebäude.

1- Steuerungsschrank, 2- Lastregler, 3- Kabelverbindung:Gebäude-Anlage, 4- Ausschalter, 5- WW-Speicher, 6- Akkus, 7- Wechselrichter.

Der Lastregler und der Steuerungsschrank sind mit Spannungs- und Stromüberwachungs-Ausrichtungen und FI - Schutzschalter ausgestattet und sie benötigen, wie auch die Stromleitung (Pos.3) keine weiteren Schutzmaßnahmen.

Kabelverbindung, Pos. 3 entsteht aus drei Leitungen:

- a) Stromkabel für Energieabfuhr aus der Anlage (mit variabler Spannung und Frequenz) zum Lastregler
- b) Stromversorgungskabel für Eigenbedarf der Anlage
- c) Kommunikationskabel für Datenübertragung zwischen Steuerungsschrank und Lastregler

Die äußere und innere Elektro-Installation muss in Abstimmung technischer Vorschriften und Normen zugelassener Planer erfolgen.

In der Tabelle 9 vorgeschlagene Kabelparameter, Pos.3, Abb.25.

Tabelle 9. Parameterwahl der Anschluss- und Kommunikationsleitung

L.P.	Entfernung: Anlage - Gebäude	Min. Kabelquerschnitt
1	<50m	4 x 35mm ² + 5 x 2,5mm ² + 2 x (2 x 0.75)mm ²
2	<100m	4 x 35mm ² + 5 x 2,5mm ² + 2 x (2 x 0.75)mm ²
3	<500m	4 x 70mm ² + 5 x 4mm ² + 2 x (2 x 0.75)mm ²

Der Hauptschalter der Anlage ist ein integraler Teil der Lastregler. Abmessungen und Einbaubedingungen der Lastregler sind auf Grund der Energieverteilung (Heizung und Akkus) individuell abzustimmen.

8.4. Schaltpläne der Installation Hauptkomponenten

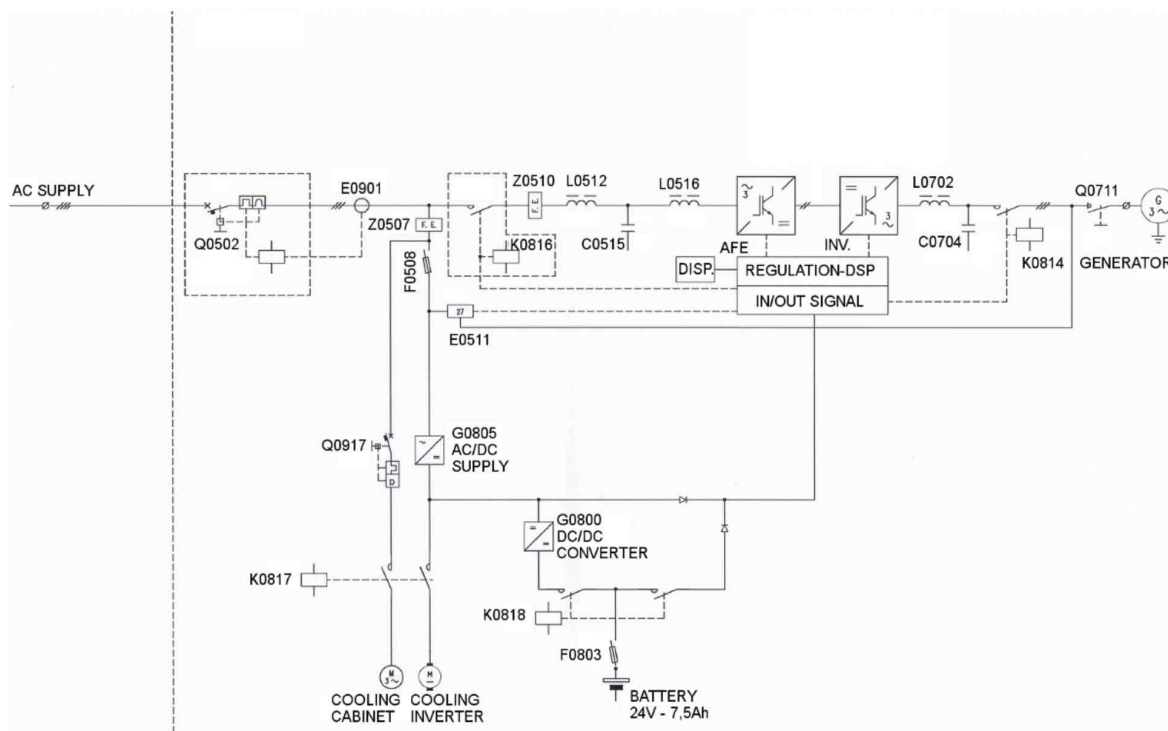


Abb.26. Schaltplan der Wechselrichter Typ CLEANVERTER 60TL, ELPOWER (Quelle: Elpower srl)

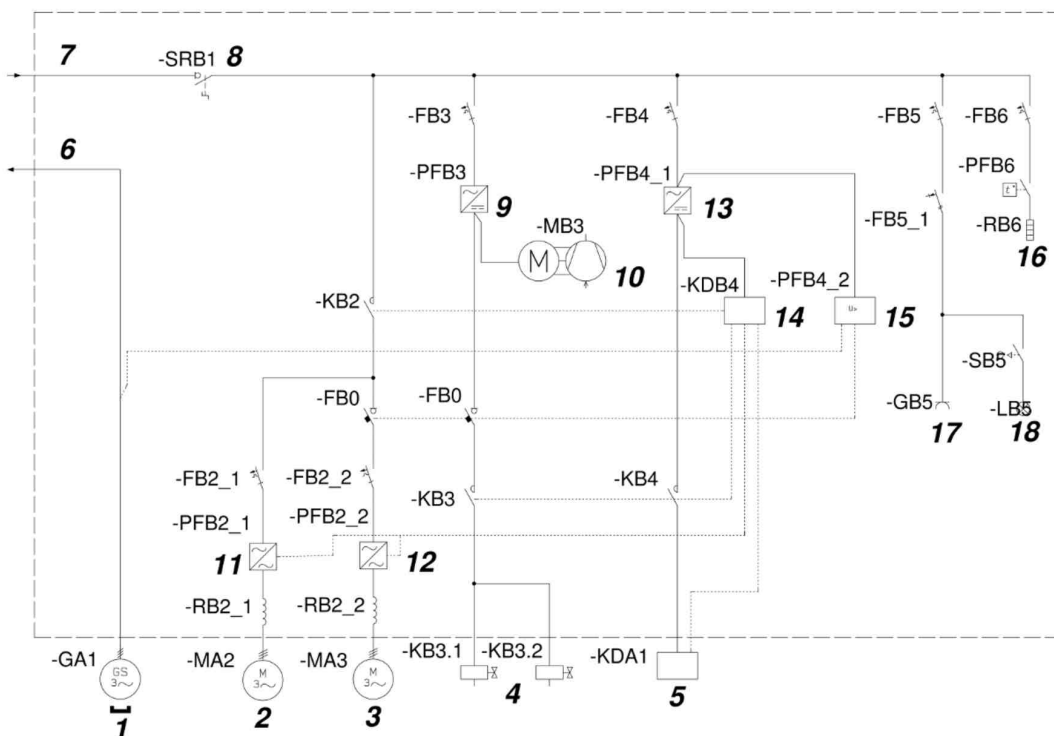


Abb.27. Schaltplan der Steuerungsschrank D21-P60 (Pos.1 auf Abb. 18, 19 i 20) der Anlage ZEFIR D21-P60-T36
 1-Generator. 2-Gondelantrieb. 3- Blattwinkelverstellung - Antrieb. 4-Pressluftbremse. 5-Datensammler. 6-Ertrag der Anlage. 7-eigene Stromversorgung. 8-Ausschalter der eigene Stromversorgungskreis . 9-Netzteil 24VDC.
 10-Kompressor. 11-Frequenzwandler. 12- Frequenzwandler. 13-Impulsstromversorger 24VDC. 14-Steuerungsrelais.
 15-Überspannungsrelais. 16-Schrankheizung. 17-Servicesteckdose. 18-Schrankbeleuchtung.

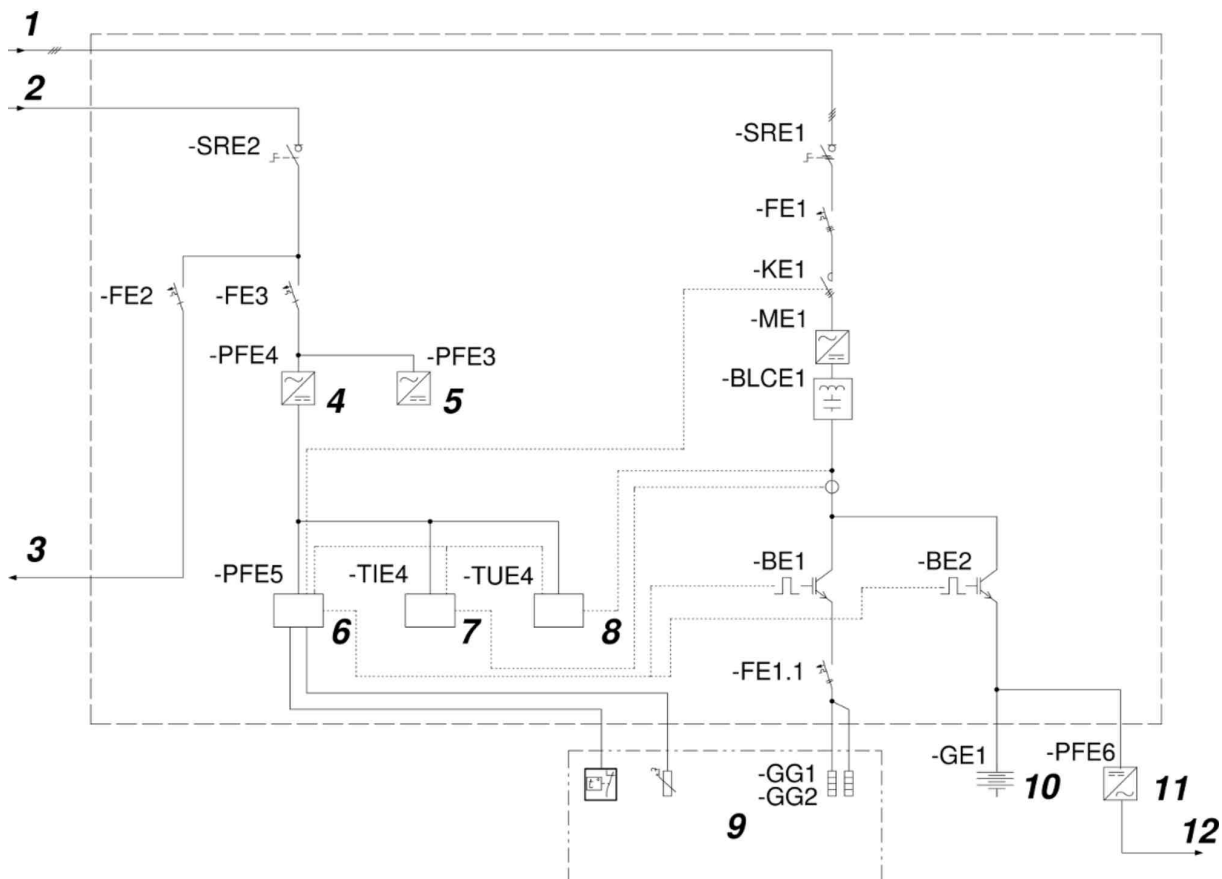


Abb.28. Lastregler Schaltschema (Pos. 6 auf Abb.20); ZEFIR D21-P60-T36

1-Ertrag der Anlage. 2-Regler Stromversorgung. 3-Stromversorgung eigener Bedarf der Anlage. 4-Impulsstromversorger 24VDC. 5- Impulsstromversorger 15VDC. 6- Steuerungsrelais. 7-Stromwandler. 8-Spannungswandler. 9-WW-Behälter 10-Akkus. 11-Wechselrichter. 12-Netzempfänger Stromversorgung.

9. Erdung und Blitzschutzanlage

Für den sicheren Betrieb der Windturbine ist es notwendig, eine Erdungs- und Blitzschutzanlage zu installieren.

Abb. 27 zeigt eine Beispiellösung der Erdungsanlage. Die Anlage wird zusammen mit dem Fundament, aus Flachbandeisen (30mm x 4mm) mit Kupfersicht bezogen angefertigt. Das Flacheisen ist im Fundament versunken und innerhalb des Fundaments an die Bewehrung angeschweißt.

Es wird vorgeschlagen, die Erdungsleitungen aus dem Fundament zum Mess- und Kontrollschacht hinzuführen. Es ermöglicht, die Anlage durch zusätzliche, senkrechte Erdungen zu erweitern, falls der Widerstand über 10Ω liegt.

Das Flachbandeisen soll durch das Loch in den oberen Kragen des Ankerkorbs herausgeführt werden, wie Abb. 5, 6 und 7 zeigen. Am Ende des Flachbandeisens sollen Montagelöcher gebohrt und alleine das Flachbandeisen muss während der Betonierung in die gewünschte Position gegen den oberen Kragen des Ankerkorbs befestigt werden.

Die Erdungsanlage soll durch zugelassene Planer unter Abstimmung der technischen Vorschriften, Normen und örtlichen, geologischen Verhältnissen entwickelt werden.

Die Blitzschutzanlage ist als galvanische Verbindung aller Bauelemente der Windkraftanlage durch gezogen (von Rottorblättern bis zum Turm) und an die Erdungsanlage angeschlossen.

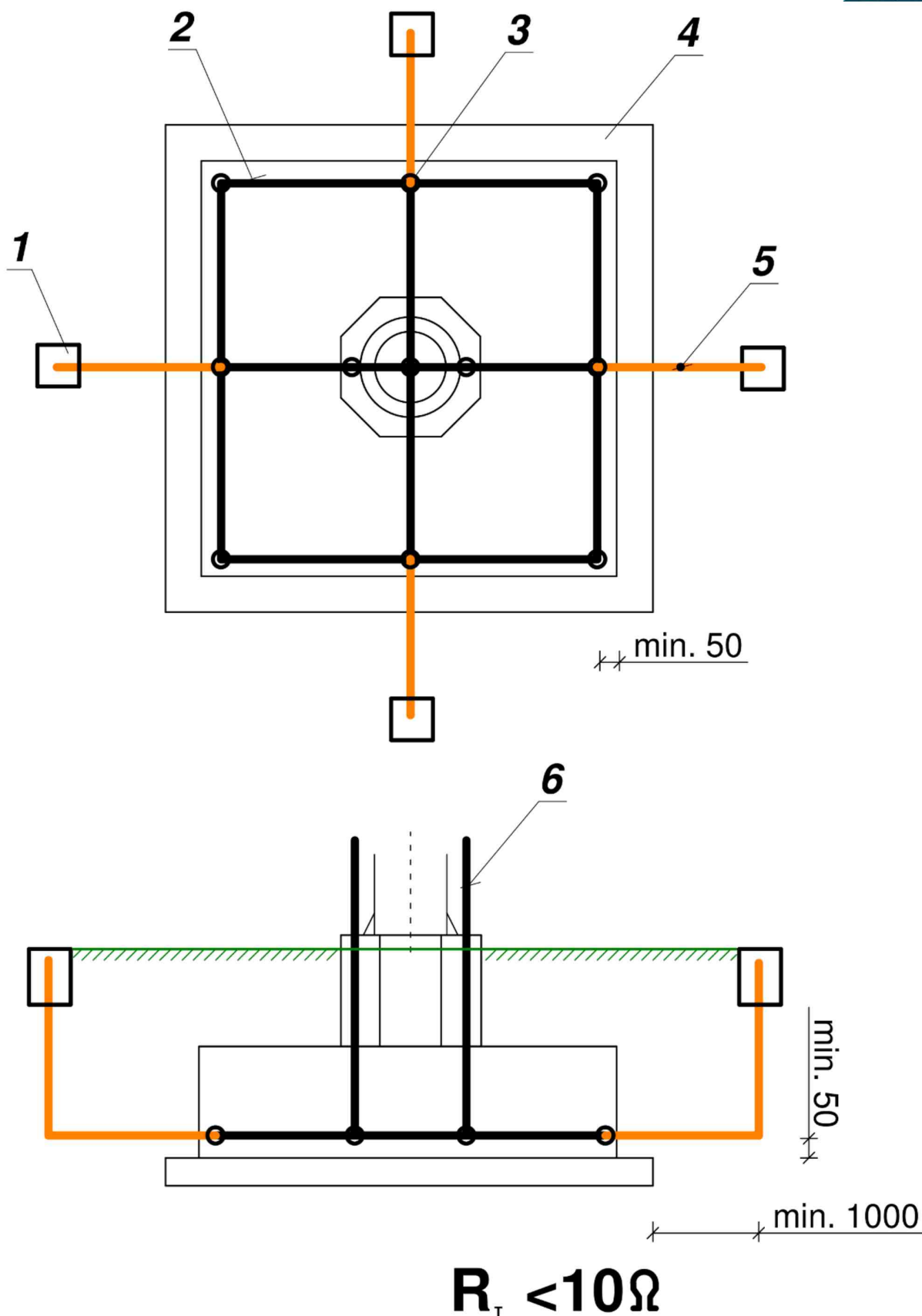


Abb.29. Erdungsvorschlag für ZEFIR D21-P60-T36, 1- Mess- und Kontrollschacht. 2-Erdungsband 30x4. 3-Schrägflachhalter. 4-Fundament. 5- Erdungsband 30x4 mit Kupferschicht (Cu) Min. 0,070mm. 6- Erdungsband 30x4 mit Kupferschicht (Cu) Min. 0,070mm, verzinkt.